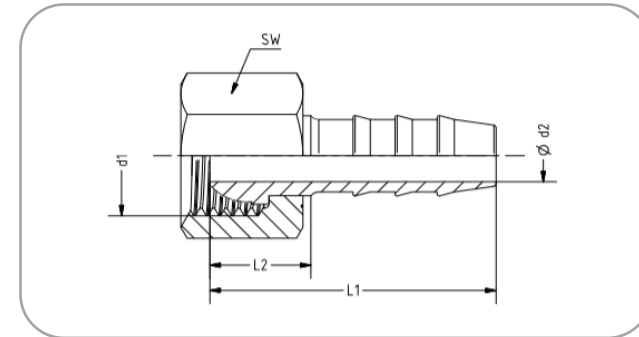


Einschlaganschluss mit Kugelbuchse nach DIN 3863

>TR-Anschluss-D<

einschl. Überwurfmutter (getrennt verpackt) – zum Anschließen an alle Schraubstutzen mit Innenkegel 60°, wie z.B. Doppelstutzen (DO)

→ Achtung! Rohranschlüsse nicht mit Gummischläuchen verwenden!



Bezeichnung: TR-Anschluss	DN	d1	d2	SW	L1	L2	Für Rohre mit Innen- Ø	passend für TECALAN-Schlauch-Typ	Artikel-Nr.
D 10 x 1 - 3 *	3	M 10 x 1	1,8	14	24	11	3	AF 2,5	2.01 3013.7
D 10 x 1 - 4	4	M 10 x 1	3	14	26	11	4	GE 4, AF 4	2.01 3008.7
D 12 x 1,5 - 4	4	M 12 x 1,5	3	14	28	12	4	GE 4, AF 4	2.01 30 14.7
D 12 x 1,5 - 5	5	M 12 x 1,5	3,8	17	28	12	5	-	2.01 30 09.7
D 14 x 1,5 - 5 *	5	M 14 x 1,5	3,8	17	28	12	5	-	2.01 30 15.7
D 14 x 1,5 - 6	6	M 14 x 1,5	4,8	17	28	12	6	AF GE 6,3	2.01 30 10.7
D 16 x 1,5 - 6	6	M 16 x 1,5	4,8	19	28	12	6	AF GE 6,3	2.01 30 20.7
D 14 x 1,5 - 8	8	M 14 x 1,5	6,3	19	34	12	8	AF GE 8	2.01 30 11.7
D 16 x 1,5 - 8	8	M 16 x 1,5	6,3	19	34	12	8	AF GE 8	2.01 30 17.7
D 16 x 1,5 - 10	10	M 16 x 1,5	8	19	34	12	9 und 10	AF GE 10	2.01 30 12.7
D 18 x 1,5 - 10	10	M 18 x 1,5	8	22	34	13	9 und 10	AF GE 10	2.01 30 18.7
D 22 x 1,5 - 12	12	M 22 x 1,5	10	27	45	13	12 und 12,5	AF GE 13	2.01 30 19.7
DR 1/4" - 4 *	4	R 1/4"	3	17	28	12	4	GE 4, AF 4	2.01 30 02.7
DR 1/4" - 5 *	5	R 1/4"	3,8	17	28	12	5	-	2.01 30 65.7
DR 1/4" - 6 *	6	R 1/4"	4,8	17	28	12	6	AF GE 6,3	2.01 30 66.7
DR 3/8" - 6 *	6	R 3/8"	4,8	20	28	12	6	AF GE 6,3	2.01 30 76.7
DR 1/4" - 8 *	8	R 1/4"	6,3	17	34	12	8	AF GE 8	2.01 30 68.7
DR 3/8" - 8 *	8	R 3/8"	6,3	20	34	12	8	AF GE 8	2.01 30 03.7
DR 3/8" - 10 *	10	R 3/8"	8	20	34	12	9 und 10	AF GE 10	2.01 30 06.7

Werkstoff: Stahl, verzinkt, passiviert.

* Rohrleitung mit diesem Anschluss können maximal mit 80 % des zul. Betriebsdruckes belastet werden!

Beethovenstr. 35D · 35410 Hungen / Hessen
 Telefon: +49(0)6402/512150
 Internet: www.tecalan.de

TECALAN