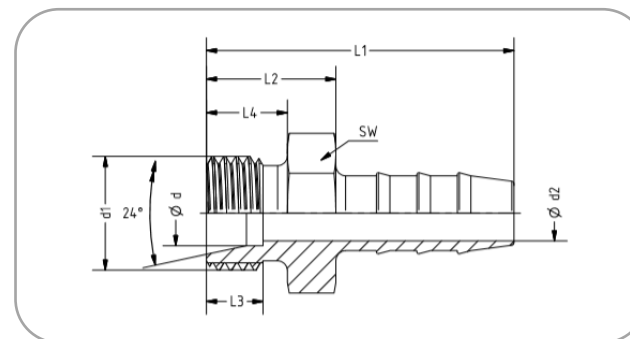


# Einschlaganschluss mit Schneidringverschraubung nach DIN 2353 ohne Schneidring und Überwurfmutter >TR-Dorn-CE<



Bezeichnung: TR-Dorn	DN	d	d1	d2	L1	L2	L3	L4	Für Rohre mit Innen- Ø	passend für TECALAN- Schlauch-Typ	Artikel-Nr.
CE 6 L - 4	4	6	M 12 x 1,5	3	30	15	7	10	4	GE 4, AF 4	4.12 73 40.7
CE 6 L - 5 *	5	8	M 12 x 1,5	3,8	31	15	7	10	5	-	4.12 73 42.7
CE 8 L - 5 *	5	8	M 14 x 1,5	3,8	31	15	7	10	5	-	4.12 73 46.7
CE 8 L - 6	6	8	M 14 x 1,5	4,8	31	15	7	10	6	AF GE 6,3	4.12 73 50.7
CE 8 L - 8 *	8	8	M 14 x 1,5	6,3	38	16	7	10	8	AF GE 8	4.12 73 60.7
CE 10 L - 8	8	10	M 16 x 1,5	6,3	38	17	7	11	8	AF GE 8	4.12 73 68.7
CE 10 L - 10	10	10	M 16 x 1,5	8	38	16	7	11	9 und 10	AF GE 10	4.12 73 70.7
CE 12 L - 10 *	10	12	M 18 x 1,5	8	39	17	7	11	9 und 10	AF GE 10	4.12 73 79.7
CE 15 L - 12 *	12	15	M 22 x 1,5	10	52	20	7	12	12 und 12,5	AF GE 13	4.12 74 02.7

**Werkstoff:** Stahl, verzinkt, passiviert.

\* Rohrleitung mit diesem Anschluss können maximal mit 80 % des zul. Betriebsdruckes belastet werden!

→ Achtung! Rohranschlüsse nicht mit Gummischläuchen verwenden!