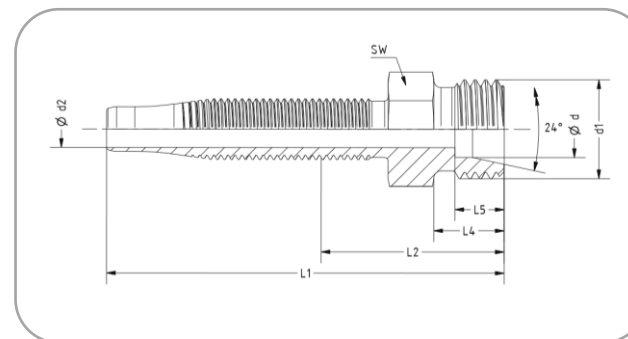


F-Dorn mit Schneidring- verschraubung (CE) nach DIN 2353 ohne Schneidring und Überwurfmutter



Für TECALAN-Schlauch Typ AF, AF...Cu, BF, BF...Cu

Bezeichnung: F-Dorn	DN	d	d1	d2	SW	L1	L2	L4	Artikel-Nr.
CE 6 L - 4 F	4	6	M 12 x 1,5	4	12	39,5	22	10	4.12 55 74.2
CE 8 L - 6,3 F	6	8	M 14 x 1,5	5,2	14	56,5	25	10	4.12 64 24.1
CE 10 L - 8 F	8	10	M 16 x 1,5	6,8	17	59	27	11	4.12 64 26.1
CE 12 L - 8 F	8	12	M 18 x 1,5	6,8	19	59	27	11	4.12 64 27.1
CE 12 L - 10 F	10	12	M 18 x 1,5	8,8	19	65,5	30	11	4.12 64 28.1
CE 22 L - 19 F	20	22	M 30 x 2	17	30	85	39	14	4.12 64 61.1
CE 6 S - 4 F	4	6	M 14 x 1,5	4	14	42	25	12	4.12 65 74.2
CE 10 S - 6,3 F	6	10	M 18 x 1,5	5,2	19	59,5	28	12	4.12 64 39.1
CE 12 S - 8 F	8	12	M 20 x 1,5	6,8	22	60	28	12	4.12 64 42.1

Werkstoff: Stahl, verzinkt, passiviert. Alle Maßangaben in mm.