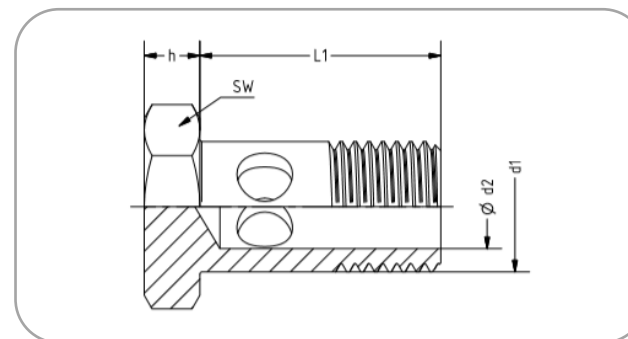


Hohlschraube (HO) nach DIN 7643

zum Anschließen der Ringstücke
(siehe Datenblatt Ringstücke)



Bezeichnung: Hohlschraube	d1	d2	SW	L1	h	Artikel-Nr.
HO 8 x 1	M 8 x 1	4	12	17	5	4.01 90 10.2
HO 10 x 1	M 10 x 1	5,5	14	19	6	4.01 90 20.2
HO 12 x 1,5	M 12 x 1,5	7	17	24	6	4.01 90 30.2
HO 14 x 1,5 *	M 14 x 1,5	9	19	26	6	4.01 90 40.2
HO R 1/8"	R 1/8"	5,5	14	19	5	4.01 90 22.2
HO R 1/4" *	R 1/4"	9	19	26	5	4.01 90 42.2
HO R 3/8" *	R 3/8"	11	22	28	5	4.01 90 52.2
Weitere auf Anfrage						

* Rohrleitung mit diesem Anschluss können maximal mit 80 % des zul. Betriebsdruckes belastet werden!

Werkstoff: Stahl, verzinkt, passiviert.