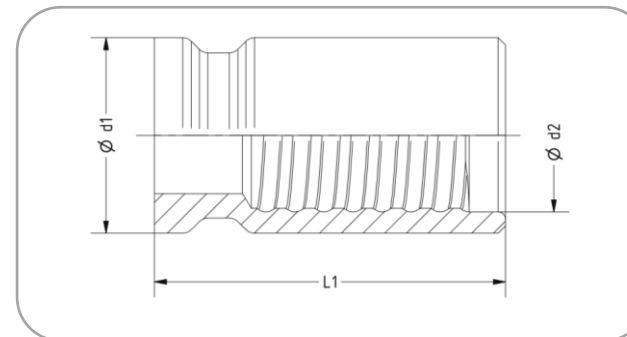


## Presshülse für TECALAN-Schlauch

für PKW Verdeck- und Bootshydraulik



Für TECALAN-Schlauch Typ AF 1,8 und 2,5

Bezeichnung: Hülse	DN	d1	d2	L1	Artikel-Nr.
HAF 1,8	1,8	6,4	4,7	14,5	4.12 52 12.1
HAF 2,5	2,5	8,05	6,3	14,5	4.12 50 12.1

**Werkstoff:** Stahl, verzinkt, passiviert (andere Werkstoffe auf Anfrage). Alle Maßangaben in mm.