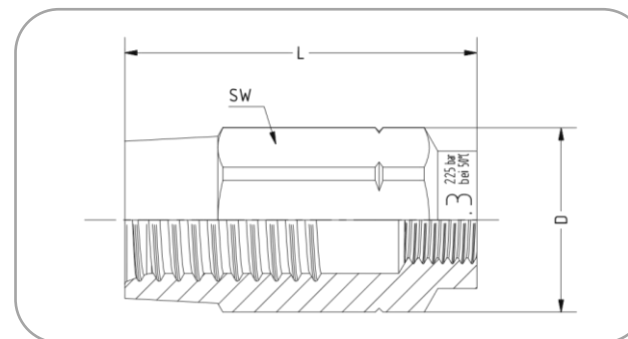


Schraubhülse (HAF/HBF) passend für F-Dorne

Für TECALAN-Schlauch Typ AF, AF...Cu, BF, BF...Cu



Bezeichnung: Schraubhülse	D	L	SW	Artikel-Nr.
HAF 4	13,3	25	12	4.12 50 04.3
HAF 6,3	18,8	36	17	4.12 61 74.1
HAF 8	20,9	38	19	4.12 61 75.1
HAF 10	24	44,5	22	4.12 61 76.1
HAF 13	30,2	51	27	4.12 61 77.1
HBF 4	13,3	25	12	4.12 50 14.3
HBF 6,3	18,8	36	17	4.12 61 84.1
HBF 8	20,9	38	19	4.12 61 85.1
HBF 10	24	44,5	22	4.12 61 86.1
HBF 13	30,2	51	27	4.12 61 87.1
HBF 19	39,5	57	30	4.12 61 89.1

Werkstoff: Stahl, verzinkt, passiviert. Alle Maßangaben in mm.

Beethovenstr. 35D · 35410 Hungen / Hessen
Telefon: +49(0)6402/512150
Internet: www.tecalan.de

TECALAN