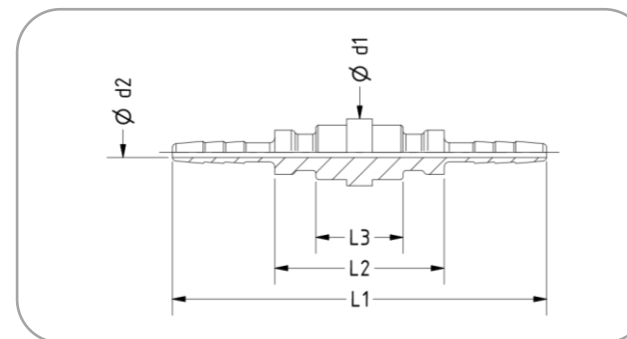


Verbindungsstück für TECALAN-Schlauch

für PKW Verdeck- und Bootshydraulik



Für TECALAN-Schlauch Typ AF 1,8 und 2,5

Bezeichnung: Verbinder	DN	d1	d2	L1	L2	L3	Artikel-Nr.
1,8 ST-Verbinder	1,8	6,5	1	36,5	16,5	8,5	4.12 30 02.1
2,5 ST-Verbinder	2,5	6,5	1,5	36,5	16,5	8,5	4.12 30 04.1

Werkstoff: Stahl, verzinkt, passiviert (andere Werkstoffe auf Anfrage). Alle Maßangaben in mm.