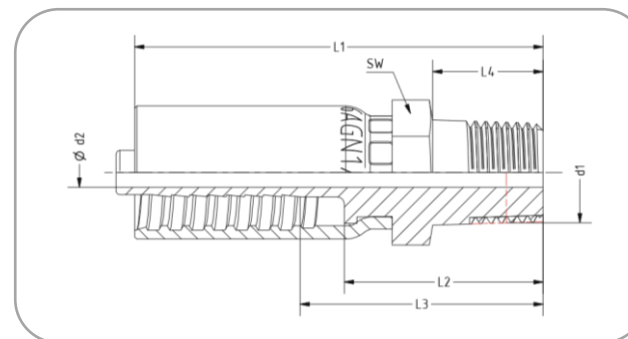


## P-Anschluss mit Außengewinde NPT konisch (AGN)



Passend für TECALAN-Schlauch Typ 250, AF...HH, AF...Cu, BF...Cu

Bezeichnung: P-Anschluss	DN	d1	d2	SW1	L1	L2	L3	L4	Drücker	Artikel-Nr.
6 AGN 1/4"	6	NPT 1/4" - 18	3,8	17	58	27	33	15	SW 17	5.12 46 30.1
10 AGN 3/8"	10	NPT 3/8" - 18	6,6	22	67	27	35	15	SW 22	5.12 46 38.1
12 AGN 1/2"	12	NPT 1/2" - 14	9,4	24	76	31	40	19	SW 24	5.12 46 40.1

**Werkstoff:** Stahl, verzinkt, chromatiert (andere Werkstoffe auf Anfrage). Alle Maßangaben in mm.