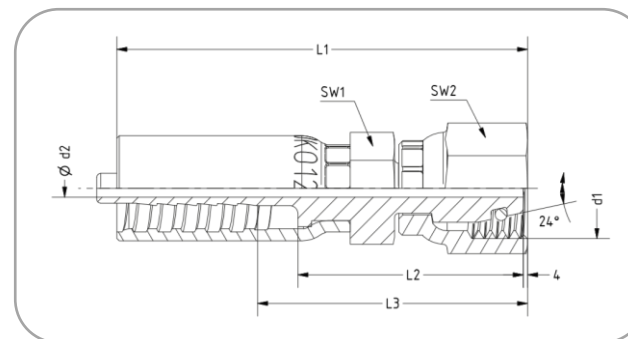


P-Anschluss mit Dichtkopf (DKO-L) metrisch, leichte Baureihe

passend zu Schneidring-Verschraubung
nach DIN 2353

Passend für TECALAN-Schlauch Typ 250, AF...HH, AF...Cu, BF...Cu



Bezeichnung: P-Anschluss	DN	d1	d2	SW1	SW2	L1	L2	L3	Drücker	Artikel-Nr.
4 DKO 12 - 6 L	4	12 x 1,5	2,0	12	14	55	28	36	SW 14 M	5.12 45 52.1
6 DKO 14 - 8 L	6	14 x 1,5	3,8	14	17	61	28	36	SW 17 M	5.12 45 54.1
6 DKO 18 - 12 L	6	18 x 1,5	3,8	17	22	61	28	36	SW 22 M	5.12 45 24.1
8 DKO 14 - 8 L	8	14 x 1,5	5,2	17	17	62	28	38	SW 17 M	5.12 45 56.1
8 DKO 16 - 10 L	8	16 x 1,5	5,2	17	19	64	28	38	SW 19 M	5.12 45 48.1
8 DKO 18 - 12 L	8	18 x 1,5	5,2	17	22	64	28	38	SW 22 M	5.12 45 50.1
10 DKO 18 - 12 L	10	18 x 1,5	6,6	22	22	68	28	38	SW 22 M	5.12 45 66.1
10 DKO 22 - 15 L	10	22 x 1,5	6,6	22	27	68	28	38	SW 27 M	5.12 45 86.1
12 DKO 22 - 15 L	12	22 x 1,5	9,4	24	27	73	28	40	SW 27 M	5.12 45 88.1

Werkstoff: Stahl, verzinkt, chromatiert (andere Werkstoffe auf Anfrage). Alle Maßangaben in mm.

Beethovenstr. 35D · 35410 Hungen / Hessen
Telefon: +49(0)6402/512150
Internet: www.tecalan.de

TECALAN