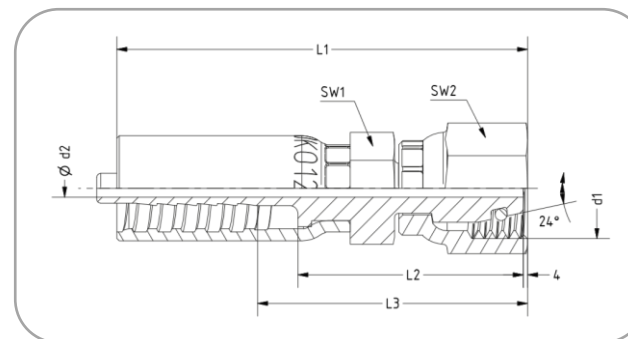


P-Anschluss mit Dichtkopf (DKO-S) metrisch, schwere Baureihe

passend zu Schneidring-Verschraubung nach DIN 2353

Passend für TECALAN-Schlauch Typ 250, AF...HH, AF...Cu, BF...Cu



| Bezeichnung: P-Anschluss | DN | d1 | d2 | SW1 | SW2 | L1 | L2 | L3 | Drücker | Artikel-Nr. |
|-----------------------------|----|----------|-----|-----|-----|----|----|----|---------|--------------|
| 4 DKO 14 - 6 S | 4 | 14 x 1,5 | 2,0 | 14 | 17 | 55 | 28 | 36 | SW 14 M | 5.12 45 60.1 |
| 4 DKO 16 - 8 S | 4 | 16 x 1,5 | 2,0 | 14 | 22 | 55 | 28 | 36 | SW 19 M | 5.12 45 26.1 |
| 6 DKO 16 - 8 S | 6 | 16 x 1,5 | 3,8 | 17 | 22 | 61 | 28 | 36 | SW 19 M | 5.12 45 36.1 |
| 6 DKO 18 - 10 S | 6 | 18 x 1,5 | 3,8 | 17 | 22 | 61 | 28 | 36 | SW 22 M | 5.12 45 28.1 |
| 8 DKO 18 - 10 S | 8 | 18 x 1,5 | 5,2 | 19 | 22 | 64 | 28 | 38 | SW 22 M | 5.12 45 38.1 |
| 8 DKO 20 - 12 S | 8 | 20 x 1,5 | 5,2 | 19 | 24 | 64 | 28 | 38 | SW 24 M | 5.12 45 30.1 |
| 10 DKO 20 - 12 S | 10 | 20 x 1,5 | 6,6 | 19 | 24 | 68 | 28 | 38 | SW 24 M | 5.12 45 64.1 |
| 10 DKO 22 - 14 S | 10 | 22 x 1,5 | 6,6 | 22 | 27 | 68 | 28 | 38 | SW 27 M | 5.12 45 32.1 |
| 12 DKO 24 - 16 S | 12 | 24 x 1,5 | 9,4 | 24 | 30 | 73 | 28 | 40 | SW 30 M | 5.12 45 34.1 |

Werkstoff: Stahl, verzinkt, chromatiert (andere Werkstoffe auf Anfrage). Alle Maßangaben in mm.

Beethovenstr. 35D · 35410 Hungen / Hessen
 Telefon: +49(0)6402/512150
 Internet: www.tecalan.de

TECALAN