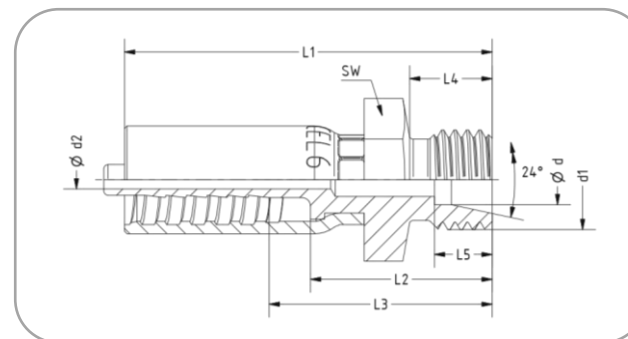


P-Anschluss mit Schneidring- Verschraubung 24° leicht (CE-L) nach DIN 2353

ohne Schneidring und Überwurfmutter

Passend für TECALAN-Schlauch Typ 250, AF...HH, AF...Cu, BF...Cu



| Bezeichnung: P-Anschluss | DN | d | d1 | d2 | SW | L1 | L2 | L3 | L4 | L5 | Drücker | Artikel-Nr. |
|-----------------------------|----|----|----------|-----|----|----|------|----|----|----|---------|--------------|
| 4 CEL 6 | 4 | 6 | 12 x 1,5 | 2,0 | 17 | 47 | 22 | 28 | 10 | 7 | SW 17 | 5.12 44 60.1 |
| 6 CEL 8 | 6 | 8 | 14 x 1,5 | 3,8 | 17 | 53 | 22 | 28 | 10 | 7 | SW 17 | 5.12 44 62.1 |
| 8 CEL 10 | 8 | 10 | 16 x 1,5 | 5,2 | 19 | 57 | 23 | 31 | 11 | 7 | SW 19 | 5.12 44 64.1 |
| 8 CEL 12 | 8 | 12 | 18 x 1,5 | 5,2 | 22 | 57 | 23 | 31 | 11 | 7 | SW 22 | 5.12 44 66.1 |
| 10 CEL 12 | 10 | 12 | 18 x 1,5 | 6,6 | 22 | 63 | 23 | 31 | 11 | 7 | SW 22 | 5.12 44 68.1 |
| 10 CEL 15 | 10 | 15 | 22 x 1,5 | 6,6 | 27 | 64 | 24 | 32 | 12 | 7 | SW 27 | 5.12 44 70.1 |
| 12 CEL 15 | 12 | 15 | 22 x 1,5 | 9,4 | 27 | 70 | 24,3 | 33 | 12 | 7 | SW 27 | 5.12 44 72.1 |

Werkstoff: Stahl, verzinkt, chromatiert (andere Werkstoffe auf Anfrage). Alle Maßangaben in mm.

Beethovenstr. 35D · 35410 Hungen / Hessen
Telefon: +49(0)6402/512150
Internet: www.tecalan.de

TECALAN