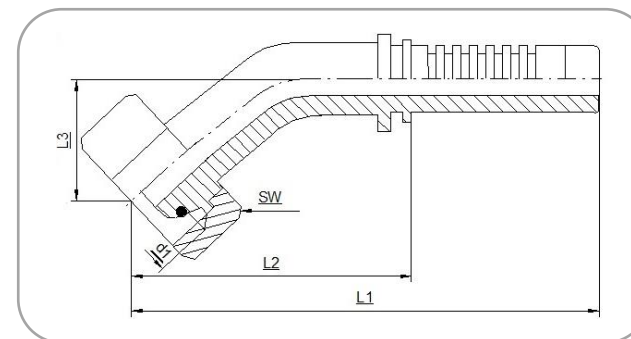


Zweiteilige Pressarmatur – 45° mit Dichtkegel und O-Ring (DKO-L) metrisch, nach DIN 3865

Überwurfmutter leichte Baureihe



Passend für TECALAN-Schlauch Typ AF, BF, 250, BA, AS, AF...HH

Bezeichnung: P-Anschluss	DN	d1	SW	L1	L2	L3	Artikel-Nr.
5 DKO 12 - 6 L / 45°	5	M 12 x 1,5	14	59,0	34,0	14,0	S7620603
5 DKO 14 - 8 L / 45°	5	M 14 x 1,5	17	60,0	35,0	14,0	S7620803
6 DKO 14 - 8 L / 45°	6	M 14 x 1,5	17	64,0	36,0	14,0	S7620804
6 DKO 16 - 10 L / 45°	6	M 16 x 1,5	19	66,0	38,0	16,0	S7621004
6 DKO 18 - 12 L / 45°	6	M 18 x 1,5	22	67,0	39,0	17,0	S7621204
8 DKO 16 - 10 L / 45°	8	M 16 x 1,5	19	67,0	39,0	17,0	S7621005
8 DKO 18 - 12 L / 45°	8	M 18 x 1,5	22	67,0	39,0	18,0	S7621205
10 DKO 18 - 12 L / 45°	10	M 18 x 1,5	22	71,0	40,0	18,0	S7621206
10 DKO 22 - 15 L / 45°	10	M 22 x 1,5	27	72,0	42,0	19,0	S7621506
12 DKO 22 - 15 L / 45°	12	M 22 x 1,5	27	79,0	46,0	19,0	S7621508

Werkstoff: Stahl, verzinkt, chromatiert (andere Werkstoffe auf Anfrage). Alle Maßangaben in mm.

Beethovenstr. 35D · 35410 Hungen / Hessen
 Telefon: +49(0)6402/512150
 Internet: www.tecalan.de

TECALAN