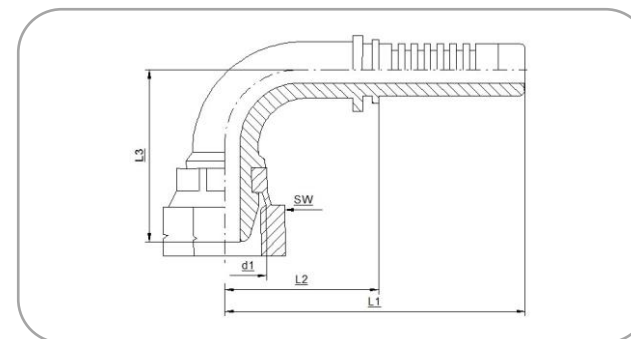


**Zweiteilige Pressarmatur – 90°
mit metrischem Dichtkopf (DKM) –
Kugelbuchse nach DIN 3863**
passend für Gegenanschluss 24°
z.B. Doppelstutzen



Passend für TECALAN-Schlauch Typ AF, BF, 250, BA, AS, AF...HH

Bezeichnung: P-Anschluss	DN	d1	SW	L1	L2	L3	Artikel-Nr.
5 DKM 12 / 90°	5	M 12 x 1,5	15	47,0	21,0	28,0	S7430503
6 DKM 14 / 90°	6	M 14 x 1,5	17	52,0	24,0	28,0	S7430104
6 DKM 16 / 90°	6	M 16 x 1,5	22	52,0	24,0	31,0	S7431004
8 DKM 16 / 90°	8	M 16 x 1,5	22	59,0	31,0	33,5	S7431605
8 DKM 18 / 90°	8	M 18 x 1,5	22	59,0	31,0	33,5	S7431805
10 DKM 18 / 90°	10	M 18 x 1,5	22	64,0	34,0	40,5	S7432010
10 DKM 20 / 90°	10	M 20 x 1,5	27	64,0	34,0	40,5	S7432012
12 DKM 22 / 90°	12	M 22 x 1,5	27	74,0	41,0	44,0	S7432220
12 DKM 24 / 90°	12	M 24 x 1,5	30	74,0	41,0	45,5	S7432222
12 DKM 26 / 90°	12	M 26 x 1,5	32	74,0	41,0	49,5	S7432226

Werkstoff: Stahl, verzinkt, chromatiert (andere Werkstoffe auf Anfrage). Alle Maßangaben in mm.