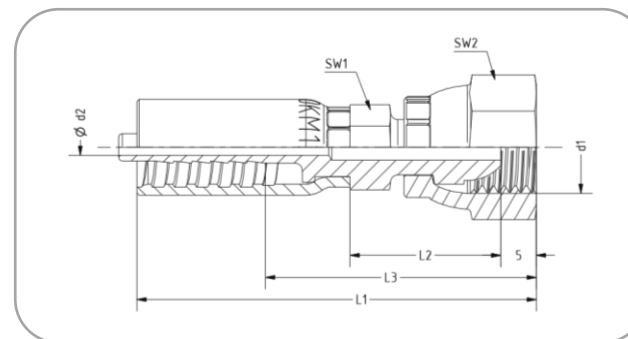


Dichtkopf NPSM (DKN)



Passend für TECALAN-Schlauch Typ AF, BF, 250, AF...HH, AF...Cu, BF...Cu

Bezeichnung: P-Anschluss	DN	d1	d2	SW1	SW2	L1	L2	L3	Drücker	Artikel-Nr.
6 DKN ¼"	6	¼" - 18	3,8	14	19	61	27	36	SW 19 M	5.12 45 42.1
8 DKN ¼"	8	¼" - 18	6,6	17	19	63	27	38	SW 19 M	5.12 45 44.1

Werkstoff: Stahl, verzinkt, chromatiert (andere Werkstoffe auf Anfrage). Alle Maßangaben in mm.