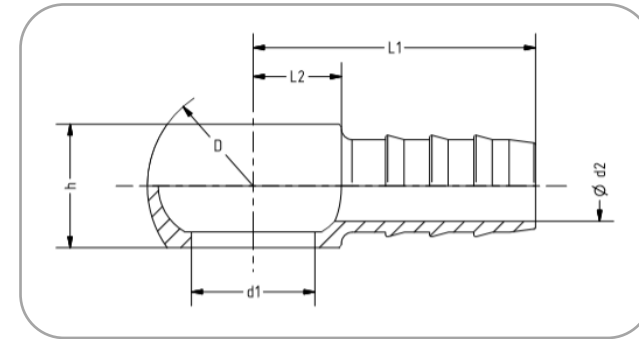


Einschlaganschluss mit Ringstück nach DIN 7642 >TR-Ringstück<

zum Anschließen mit Hohlschrauben (HO)
(siehe Datenblatt Hohlschraube)



Bezeichnung: TR-Ringstück	DN	d1	d2	h	D	L1	L2	Für Rohre mit Innen- Ø	Hohlschraube	Artikel-Nr.
R 8 - 3	3	8	1,8	8	14	22	10	3	M 8 x 1	4.12 76 21.7
R 8 - 4	4	8	3	8	14	24	7	4	M 8 x 1	4.12 76 30.7
R 10 - 4	4	10	3	10	17	26	9	4	M 10 x 1	4.12 86 35.7
R 10 - 5 *	5	10	3,8	10	17	26	9	5	M 10 x 1	4.12 76 40.7
R 12 - 5 *	5	12	3,8	12	20	28	10	5	M 12 x 1,5	4.12 86 45.7
R 10 - 6 *	6	10	4,8	10	17	26	9	6	M 10 x 1	4.12 86 37.7
R 12 - 6	6	12	4,8	12	20	28	10	6	M 12 x 1,5	4.12 76 50.7
R 14 - 6	6	14	4,8	14	24	28	12	6	M 14 x 1,5	4.12 86 55.7
R 16 - 6	6	16	4,8	16	28	30	14	6	M 16 x 1,5	4.12 86 63.7
R 12 - 8	8	12	6,3	12	20	34	10	8	M 12 x 1,5	4.12 76 60.7
R 14 - 8	8	14	6,3	14	24	34	12	8	M 14 x 1,5	4.12 86 56.7
R 16 - 8 *	8	16	6,3	16	28	36	14	8	M 16 x 1,5	4.12 86 64.7
R 17 - 8 *	8	17	6,3	17	28	36	14	8	R 3/8"	4.12 86 70.7
R 14 - 10	10	14	8	14	24	34	12	9 und 10	M 14 x 1,5	4.12 76 70.7
R 16 - 10	10	16	8	16	28	36	14	9 und 10	M 16 x 1,5	4.12 86 65.7
R 17 - 10 *	10	17	8	17	28	36	14	9 und 10	R 3/8"	4.12 86 71.7
R 18 - 12 • *	12	18	10	18	32	48	16	12 und 12,5	M 18 x 1,5	4.12 86 75.7

Werkstoff: Stahl, verzinkt, passiviert.

- * Abmessungen werden nach Bedarf produziert und können auf Anfrage geliefert werden.
- Rohrleitung mit diesem Anschluss können maximal mit 80 % des zul. Betriebsdruckes belastet werden!

→ Achtung! Rohranschlüsse nicht mit Gummischläuchen verwenden!