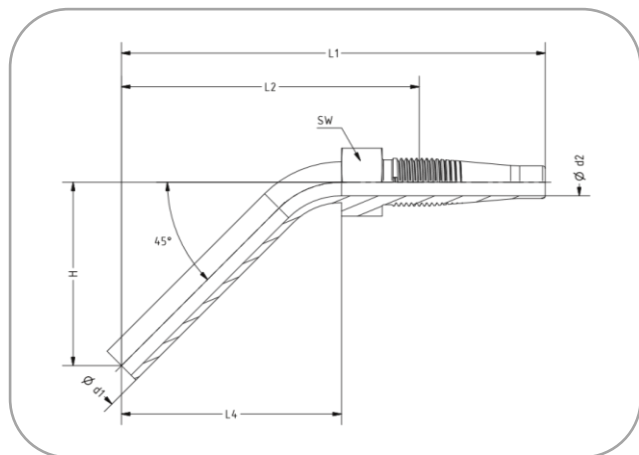
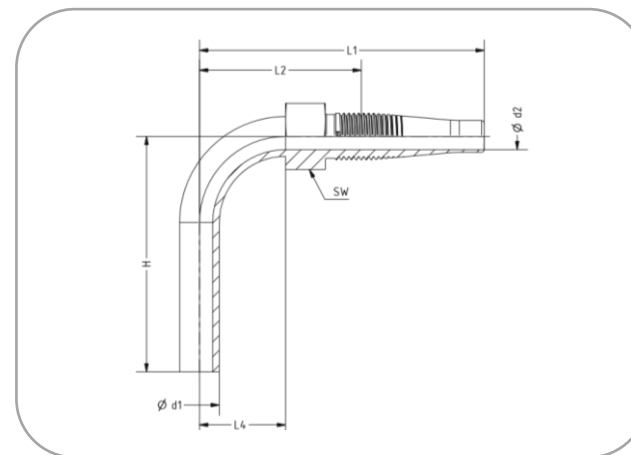


F-Dorn mit Rohrstopfen (BE) 45°- und 90°-Ausführung für Schneidring-Verschraubungen



F-Dorn BE 6 L-4 / 45° Art.-Nr. 5.12 55 65.1



F-Dorn BE 6 L-4 / 90° Art.-Nr. 5.12 55 66.1

Für TECALAN-Schlauch Typ AF, AF...Cu, BF, BF...Cu

Bezeichnung: F-Dorn	DN	d1	d2	SW	L1	Artikel-Nr.
BE 6 L - 4 / 45°	4	6,0	4,0	10	45,0	5.12 55 65.1
BE 6 L - 4 / 90°	4	6,0	4,0	10	64,0	5.12 55 66.1

Werkstoff: Stahl, verzinkt, passiviert (andere Werkstoffe auf Anfrage). Alle Maßangaben in mm.

Achtung: Maß bei der Schlauch-Gesamtlänge berücksichtigen (L2)