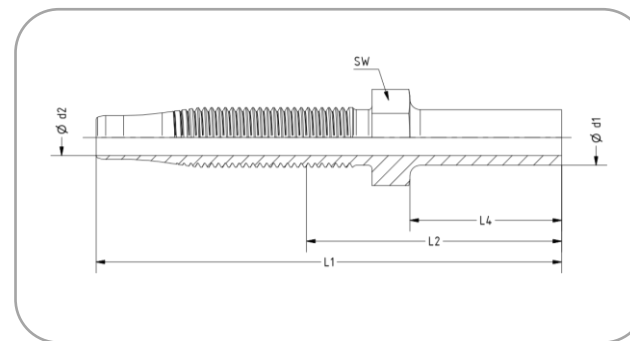


F-Dorn mit Rohrstutzen (BE) für Schneidring-Verschraubungen



Für TECALAN-Schlauch Typ AF, AF...Cu, BF, BF...Cu

Bezeichnung: F-Dorn	DN	d1	d2	SW	L1	L2	L4	Artikel-Nr.
BE 6 L - 4 F	4	6	4	10	49,5	33	20	4.12 55 64.2
BE 8 L - 6,3 F	6	8	5,2	12	67,5	37	22	4.12 63 24.1
BE 10 L - 8 F	8	10	6,8	12	72	43	24	4.12 63 26.1
BE 12 L - 10 F	10	12	8,8	14	79,5	44	25	4.12 63 28.1
BE 15 L - 10 F	10	15	8,8	17	79,5	44	25	4.12 63 31.1
BE 15 L - 13 F	12	15	11,7	17	86	48	25	4.12 63 32.1
BE 18 L - 13 F	12	18	11,7	19	86	48	25	4.12 63 94.1
BE 22 L - 19 F	20	22	17	27	96	54	25	4.12 63 61.1
BE 8 S - 4 F	4	8	4	10	51,5	35	22	4.12 63 37.1
BE 10 S - 6,3 F	6	10	5,2	12	69,5	39	24	4.12 63 39.1
BE 12 S - 6,3 F	6	12	5,2	14	69,5	39	24	4.12 63 41.1
BE 12 S - 8 F	8	12	6,8	14	72	43	24	4.12 63 42.1
BE 25 S - 19 F	20	25	17	27	105	63	34	4.12 63 64.1

Werkstoff: Stahl, verzinkt, passiviert. Alle Maßangaben in mm.

Achtung: Maß bei der Schlauch-Gesamtlänge berücksichtigen (L2)

Beethovenstr. 35D · 35410 Hungen / Hessen
Telefon: +49(0)6402/512150
Internet: www.tecalan.de

TECALAN