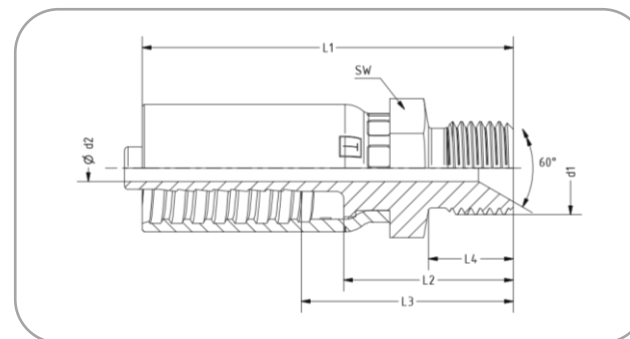


P-Anschluss mit Außengewinde BSP (AGR)



Passend für TECALAN-Schlauch Typ AF, BF, 250, AF...HH, AF...Cu, BF...Cu

Bezeichnung: P-Anschluss	DN	d1	d2	SW1	L1	L2	L3	L4	Drücker	Artikel-Nr.
4 AGR 1/8"	4	R 1/8"	2,0	14	49	23,5	30	11,5	SW 14	5.12 46 60.1
6 AGR 1/4"	6	R 1/4"	3,8	17	55	24	30	12	SW 17	5.12 46 62.1
8 AGR 3/8"	8	R 3/8"	5,2	22	60	25,5	33	13,5	SW 22	5.12 46 64.1
10 AGR 3/8"	10	R 3/8"	6,6	22	65	25,5	33	13,5	SW 22	5.12 46 66.1
12 AGR 1/2"	12	R 1/2"	9,4	24	73	28	37	16	SW 24	5.12 46 68.1

Werkstoff: Stahl, verzinkt, chromatiert (andere Werkstoffe auf Anfrage). Alle Maßangaben in mm.

Beethovenstr. 35D · 35410 Hungen / Hessen
 Telefon: +49(0)6402/512150
 Internet: www.tecalan.de

TECALAN