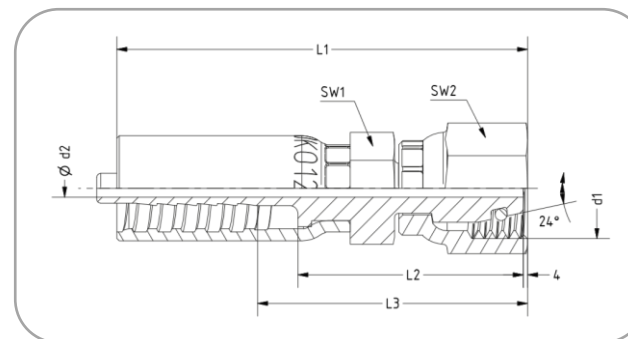


P-Anschluss mit Dichtkopf (DKO-S) metrisch, schwere Baureihe

passend zu Schneidring-Verschraubung nach DIN 2353

Passend für TECALAN-Schlauch Typ AF, BF, 250, AF...HH, AF...Cu, BF...Cu



Bezeichnung: P-Anschluss	DN	d1	d2	SW1	SW2	L1	L2	L3	Drücker	Artikel-Nr.
4 DKO 14 - 6 S	4	14 x 1,5	2,0	14	17	55	28	36	SW 14 M	5.12 45 60.1
4 DKO 16 - 8 S	4	16 x 1,5	2,0	14	22	55	28	36	SW 19 M	5.12 45 26.1
6 DKO 16 - 8 S	6	16 x 1,5	3,8	17	22	61	28	36	SW 19 M	5.12 45 36.1
6 DKO 18 - 10 S	6	18 x 1,5	3,8	17	22	61	28	36	SW 22 M	5.12 45 28.1
8 DKO 18 - 10 S	8	18 x 1,5	5,2	19	22	64	28	38	SW 22 M	5.12 45 38.1
8 DKO 20 - 12 S	8	20 x 1,5	5,2	19	24	64	28	38	SW 24 M	5.12 45 30.1
10 DKO 20 - 12 S	10	20 x 1,5	6,6	19	24	68	28	38	SW 24 M	5.12 45 64.1
10 DKO 22 - 14 S	10	22 x 1,5	6,6	22	27	68	28	38	SW 27 M	5.12 45 32.1
12 DKO 24 - 16 S	12	24 x 1,5	9,4	24	30	73	28	40	SW 30 M	5.12 45 34.1

Werkstoff: Stahl, verzinkt, chromatiert (andere Werkstoffe auf Anfrage). Alle Maßangaben in mm.