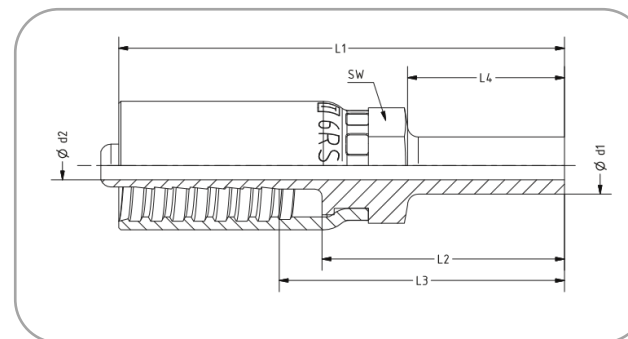


P-Anschluss mit Rohrstutzen (RS) für Schneidring-Verschraubung

Passend für TECALAN-Schlauch Typ AF, BF, 250, AF...HH, AF...Cu, BF...Cu



Bezeichnung: P-Anschluss	DN	d1	d2	SW	L1	L2	L3	L4	Drücker	Artikel-Nr.
4 RS 6	4	6	2	10	57	32	38	20	SW 10	5.12 44 10.1
4 RS 8	4	8	2	14	59	34	40	22	SW 14	5.12 44 12.1
6 RS 8	6	8	3,8	14	65	34	40	22	SW 14	5.12 44 14.1
6 RS 10	6	10	3,8	14	67	36	42	24	SW 14	5.12 44 16.1
6 RS 12	6	12	3,8	17	68	37	43	25	SW 17	5.12 44 18.1
8 RS 10	8	10	5,2	17	70	36	44	24	SW 17	5.12 44 20.1
8 RS 12	8	12	5,2	17	71	37	45	25	SW 17	5.12 44 22.1
8 RS 14	8	14	5,2	19	73	39	47	27	SW 19	5.12 44 24.1
10 RS 10	10	10	6,6	19	75	35,5	44	24	SW 19	5.12 44 32.1
10 RS 12	10	12	6,6	19	77	37,5	46	25	SW 19	5.12 44 26.1
10 RS 14	10	14	6,6	19	79	38,5	48	27	SW 19	5.12 44 28.1
10 RS 15	10	15	6,6	19	77	37	45	25	SW 19	5.12 44 30.1
12 RS 15	12	15	9,4	24	83	37,5	47	25	SW 24	5.12 44 34.1
12 RS 16	12	16	9,4	24	87	42,5	52	30	SW 24	5.12 44 36.1
12 RS 18	12	18	9,4	24	83	37,5	47	25	SW 24	5.12 44 38.1
12 RS 20	12	20	9,4	24	89	44	54	32	SW 24	5.12 44 40.1

Werkstoff: Stahl, verzinkt, chromatiert (andere Werkstoffe auf Anfrage). Alle Maßangaben in mm.

Beethovenstr. 35D · 35410 Hungen / Hessen
Telefon: +49(0)6402/512150
Internet: www.tecalan.de

TECALAN