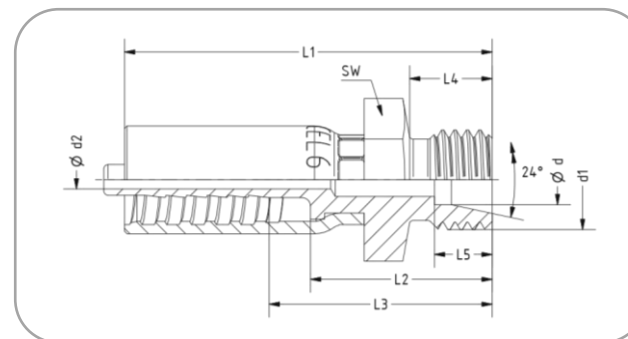


P-Anschluss mit Schneidring- Verschraubung 24° leicht (CE-L) nach DIN 2353

ohne Schneidring und Überwurfmutter

Passend für TECALAN-Schlauch Typ AF, BF, 250, AF...HH, AF...Cu, BF...Cu



Bezeichnung: P-Anschluss	DN	d	d1	d2	SW	L1	L2	L3	L4	L5	Drücker	Artikel-Nr.
4 CEL 6	4	6	12 x 1,5	2,0	17	47	22	28	10	7	SW 17	5.12 44 60.1
6 CEL 8	6	8	14 x 1,5	3,8	17	53	22	28	10	7	SW 17	5.12 44 62.1
8 CEL 10	8	10	16 x 1,5	5,2	19	57	23	31	11	7	SW 19	5.12 44 64.1
8 CEL 12	8	12	18 x 1,5	5,2	22	57	23	31	11	7	SW 22	5.12 44 66.1
10 CEL 12	10	12	18 x 1,5	6,6	22	63	23	31	11	7	SW 22	5.12 44 68.1
10 CEL 15	10	15	22 x 1,5	6,6	27	64	24	32	12	7	SW 27	5.12 44 70.1
12 CEL 15	12	15	22 x 1,5	9,4	27	70	24,3	33	12	7	SW 27	5.12 44 72.1

Werkstoff: Stahl, verzinkt, chromatiert (andere Werkstoffe auf Anfrage). Alle Maßangaben in mm.

Beethovenstr. 35D · 35410 Hungen / Hessen
Telefon: +49(0)6402/512150
Internet: www.tecalan.de

TECALAN