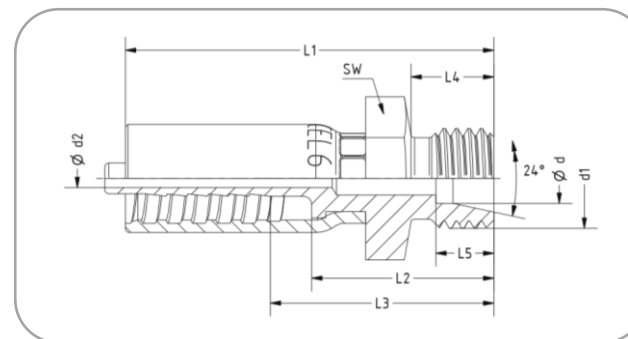


P-Anschluss mit Schneidring- Verschraubung 24° schwer (CE-S) nach DIN 2353

ohne Schneidring und Überwurfmutter

Passend für TECALAN-Schlauch Typ AF, BF, 250, AF...HH, AF...Cu, BF...Cu



Bezeichnung: P-Anschluss	DN	d	d1	d2	SW	L1	L2	L3	L4	L5	Drücker	Artikel-Nr.
4 CES 6	4	6	14 x 1,5	2,0	17	49	24	30	12	7	SW 17	5.12 44 78.1
4 CES 8	4	8	16 x 1,5	2,0	19	49	24	30	12	7	SW 19	5.12 44 80.1
6 CES 10	6	10	18 x 1,5	3,8	22	55	24	30	12	7,5	SW 22	5.12 44 82.1
6 CES 12	6	12	20 x 1,5	3,8	24	55	24	30	12	7,5	SW 24	5.12 44 84.1
8 CES 12	8	12	20 x 1,5	5,2	24	58	24	32	12	7,5	SW 24	5.12 44 86.1
10 CES 14	10	14	22 x 1,5	6,6	27	66	27	34	14	8	SW 27	5.12 44 88.1
12 CES 16	12	16	24 x 1,5	9,4	27	71	26	35	14	9	SW 27	5.12 44 90.1

Werkstoff: Stahl, verzinkt, chromatiert (andere Werkstoffe auf Anfrage). Alle Maßangaben in mm.

Beethovenstr. 35D · 35410 Hungen / Hessen
Telefon: +49(0)6402/512150
Internet: www.tecalan.de

TECALAN