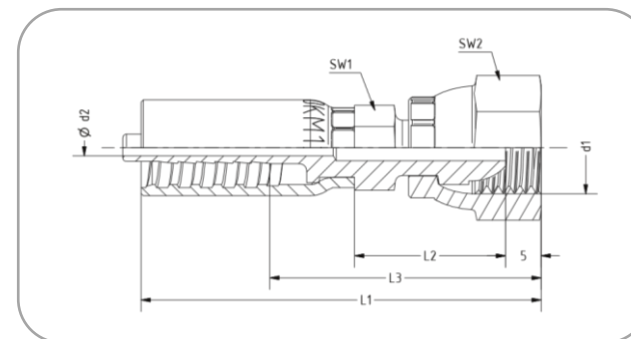


P-Anschluss mit metrischem Dichtkopf (DKM) – Kugelbuchse nach DIN 3863

passend für Gegenanschluss 60° z.B. Doppelstutzen



Passend für TECALAN-Schlauch Typ AF, BF, 250, AF...HH, AF...Cu, BF...Cu

Bezeichnung: P-Anschluss	DN	d1	d2	SW1	SW2	L1	L2	L3	Drücker	Artikel-Nr.
4 DKM 12	4	M 12 x 1,5	2,0	10	17	55	27	36	SW 17 M	5.12 45 10.1
4 DKM 16	4	M 16 x 1,5	2,0	14	22	55	27	36	SW 22 M	5.12 45 08.1
6 DKM 14	6	M 14 x 1,5	3,8	14	19	61	27	36	SW 19 M	5.12 45 14.1
6 DKM 16	6	M 16 x 1,5	3,8	14	22	61	27	36	SW 22 M	5.12 45 46.1
8 DKM 16	8	M 16 x 1,5	5,2	17	22	64	27	38	SW 22 M	5.12 45 16.1
10 DKM 18	10	M 18 x 1,5	6,6	19	22	69	27	39	SW 22 M	5.12 45 18.1
12 DKM 22	12	M 22 x 1,5	9,4	24	27	75	27	39	SW 27 M	5.12 45 20.1

Werkstoff: Stahl, verzinkt, chromatiert (andere Werkstoffe auf Anfrage). Alle Maßangaben in mm.