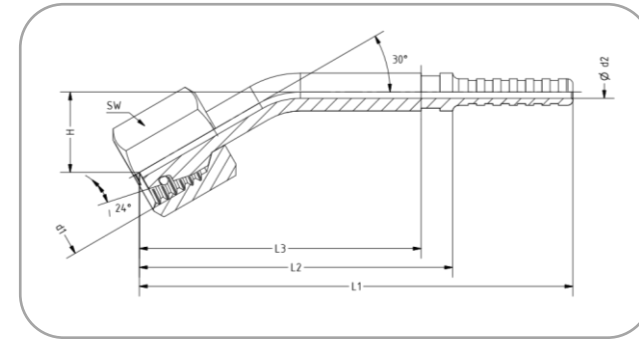


Zweiteilige Pressarmatur – 30° mit Dichtkegel und O-Ring (DKO-L) metrisch, nach DIN 3865

Überwurfmutter leichte Baureihe

Für DN4 TECALAN-Schlauch Typ BA04, AF4, AF4CU, GE4, 250DN4



Bezeichnung: P-Anschluss	DN	d1	d2	SW	H	L1	L2	L3	Artikel-Nr.
4 DKO 12 - 6 L / 30°	4	M12x1,5	2	14	14	69	51	46,5	5.12 55 02.1

Werkstoff: Stahl, verzinkt, passiviert (andere Werkstoffe auf Anfrage). Alle Maßangaben in mm.