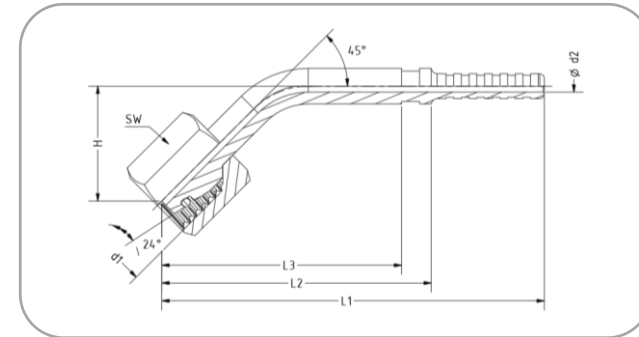


Zweiteilige Pressarmatur – 45° mit Dichtkegel und O-Ring (DKO-L u. DKO-S) metrisch, nach DIN 3865

Überwurfmutter leichte und schwere Baureihe



Für DN4 TECALAN-Schlauch Typ BA04, AF4, AF4CU, GE4, 250DN4

Bezeichnung: P-Anschluss	DN	d1	d2	SW	H	L1	L2	L3	Artikel-Nr.
4 DKO 12 - 6 L / 45°	4	M 12 x 1,5	2	14	20	66	49	44,8	5.12 55 04.1
4 DKO 14 - 6 S / 45°	4	M 14 x 1,5	2	17	20	66	49	44,8	5.12 55 06.1

Werkstoff: Stahl, verzinkt, passiviert (andere Werkstoffe auf Anfrage). Alle Maßangaben in mm.

Beethovenstr. 35D · 35410 Hungen / Hessen
Telefon: +49(0)6402/512150
Internet: www.tecalan.de

TECALAN