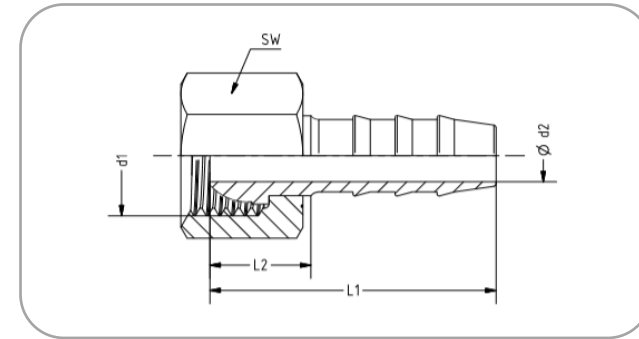


Einschlaganschluss mit Kugelbuchse nach DIN 3863

>TR-Anschluss-D<

Inklusive Überwurfmutter (getrennt verpackt) – zum Anschließen an alle Schraubstutzen mit Innenkegel 60°, wie z.B. Doppelstutzen (DO)

→ Achtung! Rohranschlüsse nicht mit Gummischläuchen verwenden!



| Bezeichnung: TR-Anschluss | DN | d1 | d2 | SW | L1 | L2 | Für Rohre mit Innen- Ø | passend für TECALAN-Schlauch- Typ | Artikel-Nr. |
|------------------------------|----|------------|-----|----|----|----|---------------------------|---|--------------|
| D 10 x 1 - 3 * | 3 | M 10 x 1 | 1,8 | 14 | 24 | 11 | 3 | AF 2,5 | 2.01 3013.7 |
| D 10 x 1 - 4 | 4 | M 10 x 1 | 3 | 14 | 26 | 11 | 4 | GE 4, AF 4 | 2.01 3008.7 |
| D 12 x 1,5 - 4 | 4 | M 12 x 1,5 | 3 | 14 | 28 | 12 | 4 | GE 4, AF 4 | 2.01 30 14.7 |
| D 12 x 1,5 - 5 * | 5 | M 12 x 1,5 | 3,8 | 17 | 28 | 12 | 5 | - | 2.01 30 09.7 |
| D 14 x 1,5 - 5 * | 5 | M 14 x 1,5 | 3,8 | 17 | 28 | 12 | 5 | - | 2.01 30 15.7 |
| D 14 x 1,5 - 6 | 6 | M 14 x 1,5 | 4,8 | 17 | 28 | 12 | 6 | AF GE 6,3 | 2.01 30 10.7 |
| D 16 x 1,5 - 6 | 6 | M 16 x 1,5 | 4,8 | 19 | 28 | 12 | 6 | AF GE 6,3 | 2.01 30 20.7 |
| D 14 x 1,5 - 8 | 8 | M 14 x 1,5 | 6,3 | 19 | 34 | 12 | 8 | AF GE 8 | 2.01 30 11.7 |
| D 16 x 1,5 - 8 | 8 | M 16 x 1,5 | 6,3 | 19 | 34 | 12 | 8 | AF GE 8 | 2.01 30 17.7 |
| D 16 x 1,5 - 10 | 10 | M 16 x 1,5 | 8 | 19 | 34 | 12 | 9 und 10 | AF GE 10 | 2.01 30 12.7 |
| D 18 x 1,5 - 10 | 10 | M 18 x 1,5 | 8 | 22 | 34 | 13 | 9 und 10 | AF GE 10 | 2.01 30 18.7 |
| D 22 x 1,5 - 12 ● | 12 | M 22 x 1,5 | 10 | 27 | 45 | 13 | 12 und 12,5 | AF GE 13 | 2.01 30 19.7 |
| DR 1/4" - 4 | 4 | R 1/4" | 3 | 17 | 28 | 12 | 4 | GE 4, AF 4 | 2.01 30 02.7 |
| DR 1/4" - 5 * | 5 | R 1/4" | 3,8 | 17 | 28 | 12 | 5 | - | 2.01 30 65.7 |
| DR 1/4" - 6 | 6 | R 1/4" | 4,8 | 17 | 28 | 12 | 6 | AF GE 6,3 | 2.01 30 66.7 |
| DR 3/8" - 6 * | 6 | R 3/8" | 4,8 | 20 | 28 | 12 | 6 | AF GE 6,3 | 2.01 30 76.7 |
| DR 1/4" - 8 * | 8 | R 1/4" | 6,3 | 17 | 34 | 12 | 8 | AF GE 8 | 2.01 30 68.7 |
| DR 3/8" - 8 * | 8 | R 3/8" | 6,3 | 20 | 34 | 12 | 8 | AF GE 8 | 2.01 30 03.7 |
| DR 3/8" - 10 * | 10 | R 3/8" | 8 | 20 | 34 | 12 | 9 und 10 | AF GE 10 | 2.01 30 06.7 |

Werkstoff: Stahl, verzinkt, passiviert.

* Abmessungen werden nach Bedarf produziert und können auf Anfrage geliefert werden.

● Rohrleitung mit diesem Anschluss können maximal mit 80 % des zul. Betriebsdruckes belastet werden!

Beethovenstr. 35D · 35410 Hungen / Hessen
 Telefon: +49(0)6402/512150
 Internet: www.tecalan.de

TECALAN