



Produktinformation

Product information

RINGNIPPEL - TRN ähnlich DIN 7642

ring nipples – TRN

similar to DIN 7642

Beethovenstr. 35D · 35410 Hungen / Hessen
Telefon: +49(0)6402/512150
Internet: www.tecalan.de
Mail: Info@tecalan.de

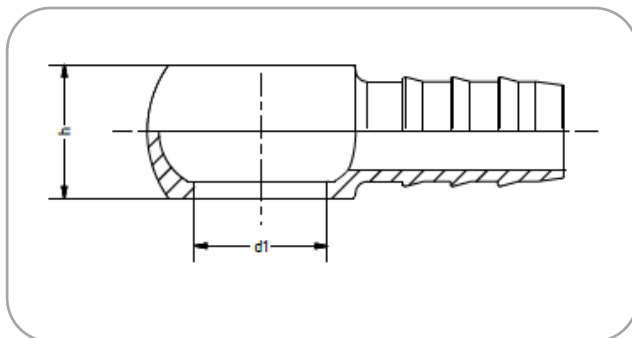
TECALAN

TECALAN Ringnippel ähnlich DIN 7642

Banjo nipple similar to DIN 7642

zum Anschließen mit Hohlrauben (HO) (siehe Datenblatt Hohlschraube)
for use with banjo bolts (see banjo bolts data sheet)

Für Gummischlauch (Niederdruck)
For rubber hose (low pressure)



Bezeichnung:	Ø d ₁ Ringauge [mm]	Höhe h [mm]	für Schlauch NW	TECALAN Artikel-Nr.
Description:	Ø d ₁ ring nipple [mm]	Height h [mm]	for hose DN	TECALAN Part-No.
TRN 6 – 5	6	6	5	0503050001
TRN 8 – 5	8	8	5	0503050002
TRN 10 – 6	10	10	6	0503050006
TRN 12 – 6	12	12	6	0503050008
TRN 14 – 6	14	14	6	0503050012
TRN 10 – 8	10	10	8	0503050020
TRN 12 – 8	12	12	8	0503050010
TRN 14 – 8	14	14	8	0503050013
TRN 12 – 10	12	12	10	0503050009
TRN 14 – 10	14	14	10	0503050014
TRN 16 – 10	16	16	10	0503050015
TRN 18 – 10	18	18	10	0503050016
TRN 14 – 12	14	14	12	0503050017
TRN 16 – 12	16	16	12	0503050018
TRN 18 – 12	18	18	12	0503050019

Werkstoff: Stahl, verzinkt, passiviert.

Material: zinkplated steel

TECALAN

Beethovenstr. 35D · 35410 Hungen / Hessen
Telefon: +49(0)6402/512150
Internet: www.tecalan.de

Stand:11/2022