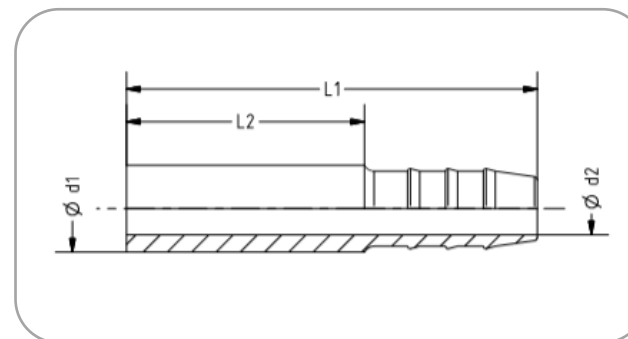


Einschlaganschluss mit Rohrstopfen

>TR-Dorn-BE<



→ Achtung! Rohranschlüsse nicht mit Gummischläuchen verwenden!

Bezeichnung: TR-Dorn	DN	d1	d2	L1	L2	Für Rohre mit Innen- Ø	passend für TECALAN-Schlauch- Typ	Artikel-Nr.
BE 4 LL - 2,5	2	4	1,8	30	17,5	2,5	AF 2,5	4.12 74 12.7
BE 4 LL - 4	4	4	2	48	17	4	GE 4, AF 4	4.12 74 14.7
BE 6 L - 4	4	6	3	36	20	4	GE 4, AF 4	4.12 74 30.7
BE 6 L - 5	5	6	3,8	37	20	5	-	4.12 74 40.7
BE 8 L - 5 *	5	8	3,8	38	22	5	-	4.12 74 45.7
BE 8 L - 6	6	8	4,8	38	22	6	AF GE 6,3	4.12 74 50.7
BE 8 L - 8	8	8	6,3	45	23,5	8	AF GE 8	4.12 74 60.7
BE 10 S - 6	6	10	4,8	41	25	6	AF GE 6,3	4.12 74 65.7
BE 10 L - 8	8	10	6,3	47	25	8	AF GE 8	4.12 74 62.7
BE 10 L - 10	10	10	8	48	26,5	9 und 10	AF GE 10	4.12 74 70.7
BE 12 S - 8 *	8	12	6,3	47	25	8	AF GE 8	4.12 74 71.7
BE 12 L - 10	10	12	8	47	25	9 und 10	AF GE 10	4.12 74 72.7
BE 15 L - 12 •	12	15	10	57	25,5	12 und 12,5	AF GE 13	4.12 74 82.7
BE 18 L - 16 •	16	18	12,5	57	25	16	-	4.12 74 97.7

Werkstoff: Stahl, verzinkt, passiviert.

* Abmessungen werden nach Bedarf produziert und können auf Anfrage geliefert werden.

• Rohrleitung mit diesem Anschluss können maximal mit 80 % des zul. Betriebsdruckes belastet werden!

LL = sehr leichte Ausführung

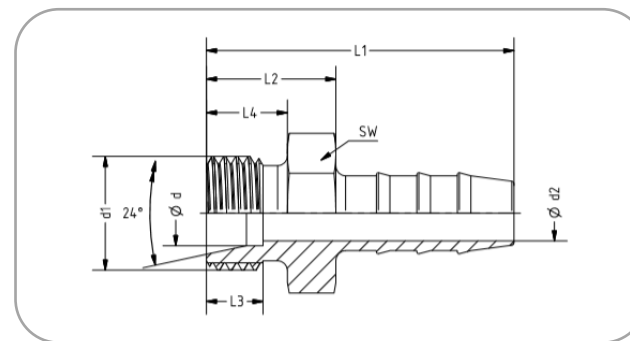
L = leichte Ausführung

S = schwere Ausführung

Beethovenstr. 35D · 35410 Hungen / Hessen
Telefon: +49(0)6402/512150
Internet: www.tecalan.de

TECALAN

Einschlaganschluss mit Schneidringverschraubung nach DIN 2353 ohne Schneidring und Überwurfmutter >TR-Dorn-CE<



Bezeichnung: TR-Dorn	DN	d	d1	d2	L1	L2	L3	L4	Für Rohre mit Innen- Ø	passend für TECALAN- Schlauch-Typ	Artikel-Nr.
CE 6 L - 4 *	4	6	M 12 x 1,5	3	30	15	7	10	4	GE 4, AF 4	4.12 73 40.7
CE 6 L - 5 *	5	8	M 12 x 1,5	3,8	31	15	7	10	5	-	4.12 73 42.7
CE 8 L - 5 *	5	8	M 14 x 1,5	3,8	31	15	7	10	5	-	4.12 73 46.7
CE 8 L - 6 *	6	8	M 14 x 1,5	4,8	31	15	7	10	6	AF GE 6,3	4.12 73 50.7
CE 8 L - 8	8	8	M 14 x 1,5	6,3	38	16	7	10	8	AF GE 8	4.12 73 60.7
CE 10 L - 8	8	10	M 16 x 1,5	6,3	38	17	7	11	8	AF GE 8	4.12 73 68.7
CE 10 L - 10	10	10	M 16 x 1,5	8	38	16	7	11	9 und 10	AF GE 10	4.12 73 70.7
CE 12 L - 10	10	12	M 18 x 1,5	8	39	17	7	11	9 und 10	AF GE 10	4.12 73 79.7
CE 15 L - 12 •	12	15	M 22 x 1,5	10	52	20	7	12	12 und 12,5	AF GE 13	4.12 74 02.7

Werkstoff: Stahl, verzinkt, passiviert.

* Abmessungen werden nach Bedarf produziert und können auf Anfrage geliefert werden.

• Rohrleitung mit diesem Anschluss können maximal mit 80 % des zul. Betriebsdruckes belastet werden!

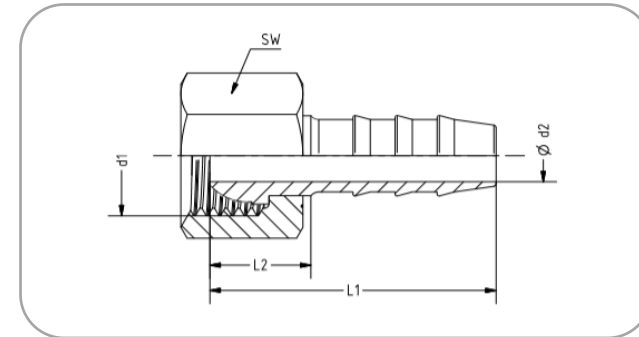
→ Achtung! Rohranschlüsse nicht mit Gummischläuchen verwenden

Einschlaganschluss mit Kugelbuchse nach DIN 3863

>TR-Anschluss-D<

Inklusive Überwurfmutter (getrennt verpackt) – zum Anschließen an alle Schraubstutzen mit Innenkegel 60°, wie z.B. Doppelstutzen (DO)

→ Achtung! Rohranschlüsse nicht mit Gummischläuchen verwenden!



Bezeichnung: TR-Anschluss	DN	d1	d2	SW	L1	L2	Für Rohre mit Innen- Ø	passend für TECALAN-Schlauch- Typ	Artikel-Nr.
D 10 x 1 - 3 *	3	M 10 x 1	1,8	14	24	11	3	AF 2,5	2.01 3013.7
D 10 x 1 - 4	4	M 10 x 1	3	14	26	11	4	GE 4, AF 4	2.01 3008.7
D 12 x 1,5 - 4	4	M 12 x 1,5	3	14	28	12	4	GE 4, AF 4	2.01 30 14.7
D 12 x 1,5 - 5 *	5	M 12 x 1,5	3,8	17	28	12	5	-	2.01 30 09.7
D 14 x 1,5 - 5 *	5	M 14 x 1,5	3,8	17	28	12	5	-	2.01 30 15.7
D 14 x 1,5 - 6	6	M 14 x 1,5	4,8	17	28	12	6	AF GE 6,3	2.01 30 10.7
D 16 x 1,5 - 6	6	M 16 x 1,5	4,8	19	28	12	6	AF GE 6,3	2.01 30 20.7
D 14 x 1,5 - 8	8	M 14 x 1,5	6,3	19	34	12	8	AF GE 8	2.01 30 11.7
D 16 x 1,5 - 8	8	M 16 x 1,5	6,3	19	34	12	8	AF GE 8	2.01 30 17.7
D 16 x 1,5 - 10	10	M 16 x 1,5	8	19	34	12	9 und 10	AF GE 10	2.01 30 12.7
D 18 x 1,5 - 10	10	M 18 x 1,5	8	22	34	13	9 und 10	AF GE 10	2.01 30 18.7
D 22 x 1,5 - 12 •	12	M 22 x 1,5	10	27	45	13	12 und 12,5	AF GE 13	2.01 30 19.7
DR 1/4" - 4	4	R 1/4"	3	17	28	12	4	GE 4, AF 4	2.01 30 02.7
DR 1/4" - 5 *	5	R 1/4"	3,8	17	28	12	5	-	2.01 30 65.7
DR 1/4" - 6	6	R 1/4"	4,8	17	28	12	6	AF GE 6,3	2.01 30 66.7
DR 3/8" - 6 *	6	R 3/8"	4,8	20	28	12	6	AF GE 6,3	2.01 30 76.7
DR 1/4" - 8 *	8	R 1/4"	6,3	17	34	12	8	AF GE 8	2.01 30 68.7
DR 3/8" - 8 *	8	R 3/8"	6,3	20	34	12	8	AF GE 8	2.01 30 03.7
DR 3/8" - 10 *	10	R 3/8"	8	20	34	12	9 und 10	AF GE 10	2.01 30 06.7

Werkstoff: Stahl, verzinkt, passiviert.

* Abmessungen werden nach Bedarf produziert und können auf Anfrage geliefert werden.

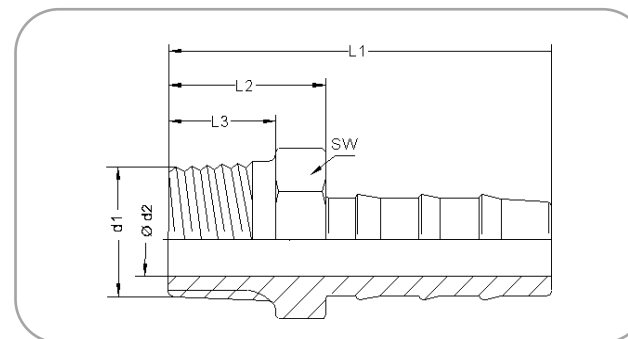
• Rohrleitung mit diesem Anschluss können maximal mit 80 % des zul. Betriebsdruckes belastet werden!

Beethovenstr. 35D · 35410 Hungen / Hessen
 Telefon: +49(0)6402/512150
 Internet: www.tecalan.de

TECALAN

Einschlaganschluss mit Gewindezapfen >TR-Dorn-AG<

zum Einschrauben in Gewindelöcher bzw. Fittings



Bezeichnung: TR-Dorn	DN	d1	d2	SW	L1	L2	L3	Für Rohre mit Innen- Ø	passend für TECALAN- Schlauch-Typ	Artikel-Nr.
AG 10 x 1 k - 4	4	M 10 x 1 keg	3	11	24,5	10	5	4	GE 4, AF 4	4.12 72 44.7
AG 10 x 1 k - 5 *	5	M 10 x 1 keg	3,8	11	24,5	10	5	5	-	4.12 72 39.7
AG 10 x 1 k - 6	6	M 10 x 1 keg	3,8	11	24,5	10	5	6	AF GE 6,3	4.12 72 46.7

Werkstoff: Stahl, verzinkt, passiviert.

* Abmessungen werden nach Bedarf produziert und können auf Anfrage geliefert werden.

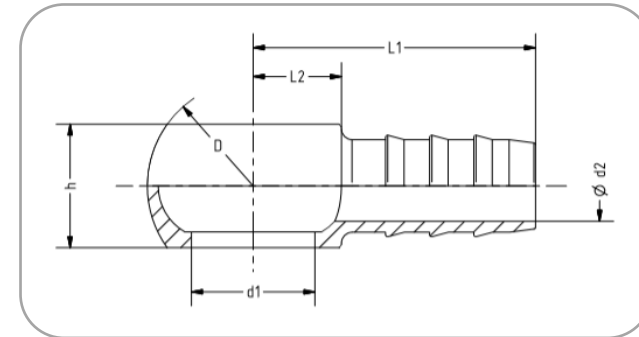
→ Achtung! Rohranschlüsse nicht mit Gummischläuchen verwenden!

Beethovenstr. 35D · 35410 Hungen / Hessen
Telefon: +49(0)6402/512150
Internet: www.tecalan.de

TECALAN

Einschlaganschluss mit Ringstück nach DIN 7642 >TR-Ringstück<

zum Anschließen mit Hohlrauben (HO)
(siehe Datenblatt Hohlschraube)



Bezeichnung: TR-Ringstück	DN	d1	d2	h	D	L1	L2	Für Rohre mit Innen- Ø	Hohlschraube	Artikel-Nr.
R 8 - 3	3	8	1,8	8	14	22	10	3	M 8 x 1	4.12 76 21.7
R 8 - 4	4	8	3	8	14	24	7	4	M 8 x 1	4.12 76 30.7
R 10 - 4	4	10	3	10	17	26	9	4	M 10 x 1	4.12 86 35.7
R 10 - 5 *	5	10	3,8	10	17	26	9	5	M 10 x 1	4.12 76 40.7
R 12 - 5 *	5	12	3,8	12	20	28	10	5	M 12 x 1,5	4.12 86 45.7
R 10 - 6 *	6	10	4,8	10	17	26	9	6	M 10 x 1	4.12 86 37.7
R 12 - 6	6	12	4,8	12	20	28	10	6	M 12 x 1,5	4.12 76 50.7
R 14 - 6	6	14	4,8	14	24	28	12	6	M 14 x 1,5	4.12 86 55.7
R 16 - 6	6	16	4,8	16	28	30	14	6	M 16 x 1,5	4.12 86 63.7
R 12 - 8	8	12	6,3	12	20	34	10	8	M 12 x 1,5	4.12 76 60.7
R 14 - 8	8	14	6,3	14	24	34	12	8	M 14 x 1,5	4.12 86 56.7
R 16 - 8 *	8	16	6,3	16	28	36	14	8	M 16 x 1,5	4.12 86 64.7
R 17 - 8 *	8	17	6,3	17	28	36	14	8	R 3/8"	4.12 86 70.7
R 14 - 10	10	14	8	14	24	34	12	9 und 10	M 14 x 1,5	4.12 76 70.7
R 16 - 10	10	16	8	16	28	36	14	9 und 10	M 16 x 1,5	4.12 86 65.7
R 17 - 10 *	10	17	8	17	28	36	14	9 und 10	R 3/8"	4.12 86 71.7
R 18 - 12 • *	12	18	10	18	32	48	16	12 und 12,5	M 18 x 1,5	4.12 86 75.7

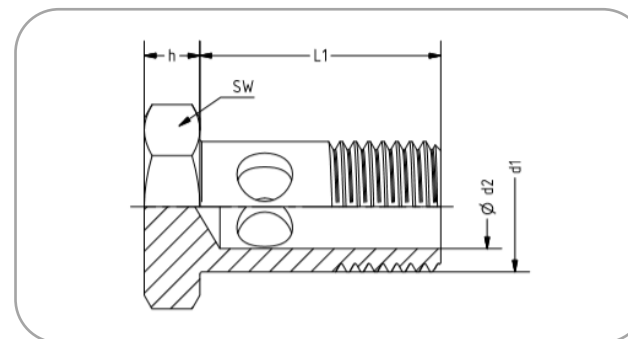
Werkstoff: Stahl, verzinkt, passiviert.

- * Abmessungen werden nach Bedarf produziert und können auf Anfrage geliefert werden.
- Rohrleitung mit diesem Anschluss können maximal mit 80 % des zul. Betriebsdruckes belastet werden!

→ Achtung! Rohranschlüsse nicht mit Gummischläuchen verwenden!

Hohlschraube >HO< nach DIN 7643

zum Anschließen der Ringstücke
(siehe Datenblatt Ringstücke)



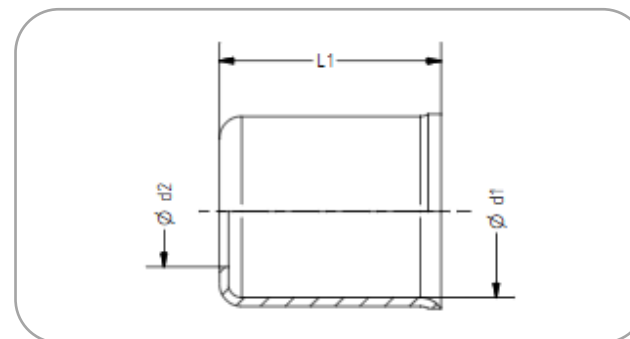
Bezeichnung: Hohlschraube	d1	d2	SW	L1	h	Artikel-Nr.
HO 8 x 1	M 8 x 1	4	12	17	5	4.01 90 10.2
HO 10 x 1	M 10 x 1	5,5	14	19	6	4.01 90 20.2
HO 12 x 1,5	M 12 x 1,5	7	17	24	6	4.01 90 30.2
HO 14 x 1,5	M 14 x 1,5	9	19	26	6	4.01 90 40.2
HO R 1/8"	R 1/8"	5,5	14	19	5	4.01 90 22.2
HO R 1/4"	R 1/4"	9	19	26	5	4.01 90 42.2
HO R 3/8"	R 3/8"	11	22	28	5	4.01 90 52.2

Werkstoff: Stahl, verzinkt, passiviert.

Beethovenstr. 35D · 35410 Hungen / Hessen
Telefon: +49(0)6402/512150
Internet: www.tecalan.de

TECALAN

Klemmhülse >HE< für TECALAN-Schläuche



Bezeichnung: Klemmhülse	DN	d1	d2	L1	Passend für TECALAN- Schlauch-Typ	Artikel-Nr.
HE 4	4	9	6,2	17	AF 4, GE 4	4.37 07 09.7
HE 6	6	12	7,8	20	AF GE 6.3	4.37 07 12.7
HE 8	8	15,5	10	20	AF GE 8	4.37 07 14.7
HE 10	10	17,5	12	21	AF GE 10	4.37 07 18.7
HE 13	12	23	17	32	AF GE 13	4.37 07 21.7

Werkstoff: Stahl, verzinkt, passiviert.

Beethovenstr. 35D · 35410 Hungen / Hessen
 Telefon: +49(0)6402/512150
 Internet: www.tecalan.de

TECALAN