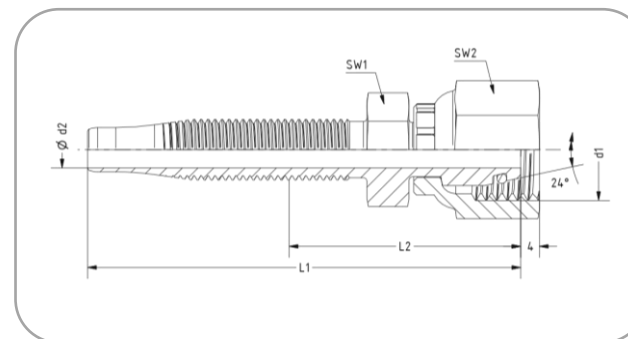


F-Dorn mit Dichtkopf, metrisch, mit O-Ring (DKO)



Für TECALAN-Schlauch Typ AF, AF...Cu, BF, BF...Cu

Bezeichnung: F-Dorn	DN	d1	d2	SW1	SW2	L1	L2	Artikel-Nr.
DKO 12 X 1,5 - 4 F	4	M 12 x 1,5	4	10	14	46	24	4.12 60 39.1
DKO 14 X 1,5 - 6,3 F	6	M 14 x 1,5	5,2	14	17	62	25	4.12 60 43.1
DKO 16 X 1,5 - 8 F	8	M 16 x 1,5	6,8	17	19	64	25	4.12 60 50.1
DKO 18 X 1,5 - 10 F	10	M 18 x 1,5	8,8	19	22	70	25	4.12 60 58.1
DKO 22 X 1,5 - 13 F	12	M 22 x 1,5	11,7	22	27	77	25	4.12 60 92.1

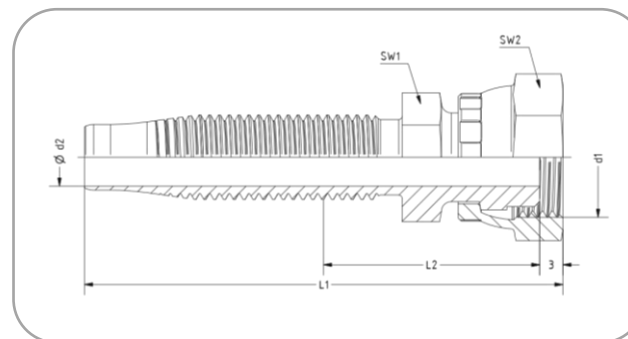
Werkstoff: Stahl, verzinkt, passiviert (andere Werkstoffe auf Anfrage). Alle Maßangaben in mm.

Achtung: Maß bei der Schlauch-Gesamtlänge berücksichtigen (L2)

F-Dorn mit Kugelbuchse (D/DR) nach DIN 3863

passend für Gegenanschluss 60°, z.B.
Doppelstutzen (DO) nach DIN 7631

Für TECALAN-Schlauch Typ AF, AF...Cu, BF, BF...Cu



Bezeichnung: F-Dorn	DN	d1	d2	SW1	SW2	L1	L2	Artikel-Nr.
D 12 X 1,5 - 4 F	4	M 12 x 1,5	4	10	17	42,5	25	4.12 60 40.3
D 14 X 1,5 - 6,3 F	6	M 14 x 1,5	5,2	12	17	58,5	27	4.12 66 18.1
D 16 X 1,5 - 6,3 F	6	M 16 x 1,5	5,2	14	19	59,5	27	4.12 66 20.1
D 16 X 1,5 - 8 F	8	M 16 x 1,5	6,8	14	19	61	29	4.12 60 75.1
D 18 X 1,5 - 8 F	8	M 18 x 1,5	6,8	17	22	63	31	4.12 60 77.1
D 18 X 1,5 - 10 F	10	M 18 x 1,5	8,8	17	22	69,5	33	4.12 60 85.1
DR 1/4" - 4 F	4	R 1/4"	4	12	17	42,5	25	4.12 60 46.1
DR 1/4" - 6,3 F	6	R 1/4"	5,2	12	17	58,5	27	4.12 67 40.1
DR 1/4" NPSM - 4 F	4	1/4"-18 NPSM	4	12	17	42,5	25	4.12 60 44.3
DR 1/4" NPSM - 6,3 F	6	1/4"-18 NPSM	5,2	12	17	58,5	27	4.12 67 41.1
DR 3/8" - 10 F	10	R 3/8"	8,8	17	22	69,5	33	4.12 67 50.1

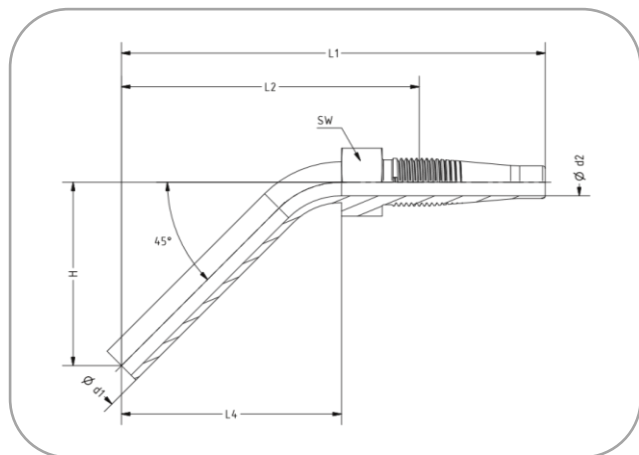
Werkstoff: Stahl, verzinkt, passiviert (andere Werkstoffe auf Anfrage). Alle Maßangaben in mm.

Achtung: Maß bei der Schlauch-Gesamtlänge berücksichtigen (L2)

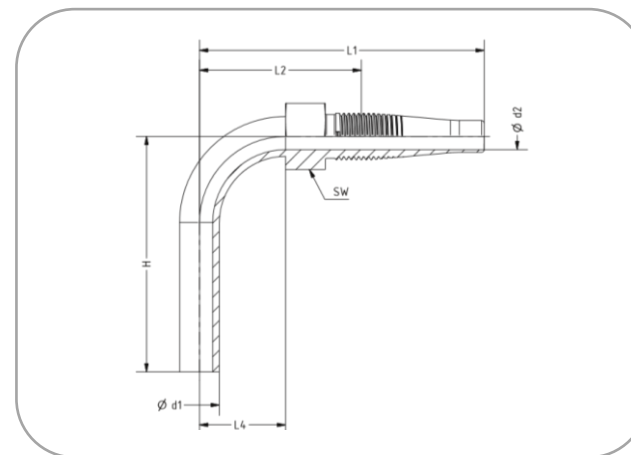
Beethovenstr. 35D · 35410 Hungen / Hessen
Telefon: +49(0)6402/512150
Internet: www.tecalan.de

TECALAN

F-Dorn mit Rohrstopfen (BE) 45°- und 90°-Ausführung für Schneidring-Verschraubungen



F-Dorn BE 6 L-4 / 45° Art.-Nr. 5.12 55 65.1



F-Dorn BE 6 L-4 / 90° Art.-Nr. 5.12 55 66.1

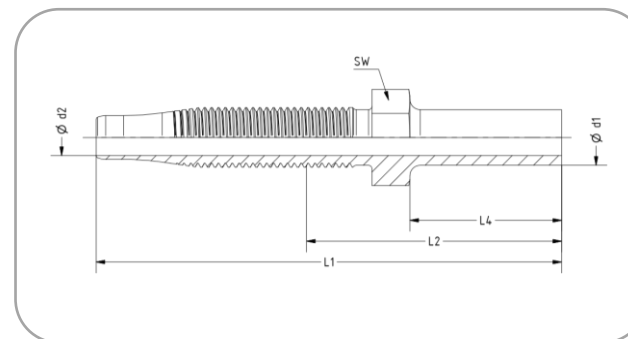
Für TECALAN-Schlauch Typ AF, AF...Cu, BF, BF...Cu

Bezeichnung: F-Dorn	DN	d1	d2	SW	H	L1	L2	L4	Artikel-Nr.
BE 6 L - 4 / 45°	4	6,0	4,0	10	27,0	62,0	45,0	32,0	5.12 55 65.1
BE 6 L - 4 / 90°	4	6,0	4,0	10	37,0	45,0	27,0	14,0	5.12 55 66.1

Werkstoff: Stahl, verzinkt, passiviert (andere Werkstoffe auf Anfrage). Alle Maßangaben in mm.

Achtung: Maß bei der Schlauch-Gesamtlänge berücksichtigen (L2)

F-Dorn mit Rohrstutzen (BE) für Schneidring-Verschraubungen



Für TECALAN-Schlauch Typ AF, AF...Cu, BF, BF...Cu

Bezeichnung: F-Dorn	DN	d1	d2	SW	L1	L2	L4	Artikel-Nr.
BE 6 L - 4 F	4	6	4	10	49,5	33	20	4.12 55 64.2
BE 8 L - 6,3 F	6	8	5,2	12	67,5	37	22	4.12 63 24.1
BE 10 L - 8 F	8	10	6,8	12	72	43	24	4.12 63 26.1
BE 12 L - 10 F	10	12	8,8	14	79,5	44	25	4.12 63 28.1
BE 15 L - 10 F	10	15	8,8	17	79,5	44	25	4.12 63 31.1
BE 15 L - 13 F	12	15	11,7	17	86	48	25	4.12 63 32.1
BE 18 L - 13 F	12	18	11,7	19	86	48	25	4.12 63 94.1
BE 22 L - 19 F	20	22	17	27	96	54	25	4.12 63 61.1
BE 8 S - 4 F	4	8	4	10	51,5	35	22	4.12 63 37.1
BE 10 S - 6,3 F	6	10	5,2	12	69,5	39	24	4.12 63 39.1
BE 12 S - 6,3 F	6	12	5,2	14	69,5	39	24	4.12 63 41.1
BE 12 S - 8 F	8	12	6,8	14	72	43	24	4.12 63 42.1
BE 25 S - 19 F	20	25	17	27	105	63	34	4.12 63 64.1

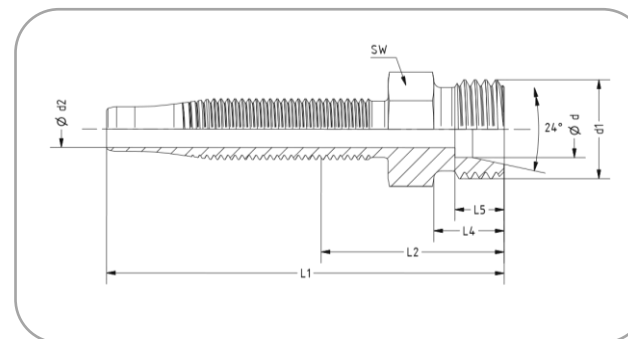
Werkstoff: Stahl, verzinkt, passiviert. Alle Maßangaben in mm.

Achtung: Maß bei der Schlauch-Gesamtlänge berücksichtigen (L2)

Beethovenstr. 35D · 35410 Hungen / Hessen
Telefon: +49(0)6402/512150
Internet: www.tecalan.de

TECALAN

F-Dorn mit Schneidring- verschraubung (CE) nach DIN 2353 ohne Schneidring und Überwurfmutter



Für TECALAN-Schlauch Typ AF, AF...Cu, BF, BF...Cu

Bezeichnung: F-Dorn	DN	d	d1	d2	SW	L1	L2	L4	L5	Artikel-Nr.
CE 6 L - 4 F	4	6	M 12 x 1,5	4	12	39,5	22	10	7	4.12 55 74.2
CE 8 L - 6,3 F	6	8	M 14 x 1,5	5,2	14	56,5	25	10	7	4.12 64 24.1
CE 10 L - 8 F	8	10	M 16 x 1,5	6,8	17	59	27	11	7	4.12 64 26.1
CE 12 L - 8 F	8	12	M 18 x 1,5	6,8	19	59	27	11	7	4.12 64 27.1
CE 12 L - 10 F	10	12	M 18 x 1,5	8,8	19	65,5	30	11	7	4.12 64 28.1
CE 22 L - 19 F	20	22	M 30 x 2	17	30	85	39	14	7,5	4.12 64 61.1
CE 6 S - 4 F	4	6	M 14 x 1,5	4	14	42	25	12	7	4.12 65 74.2
CE 10 S - 6,3 F	6	10	M 18 x 1,5	5,2	19	59,5	28	12	7,5	4.12 64 39.1
CE 12 S - 8 F	8	12	M 20 x 1,5	6,8	22	60	28	12	7,5	4.12 64 42.1

Werkstoff: Stahl, verzinkt, passiviert. Alle Maßangaben in mm.

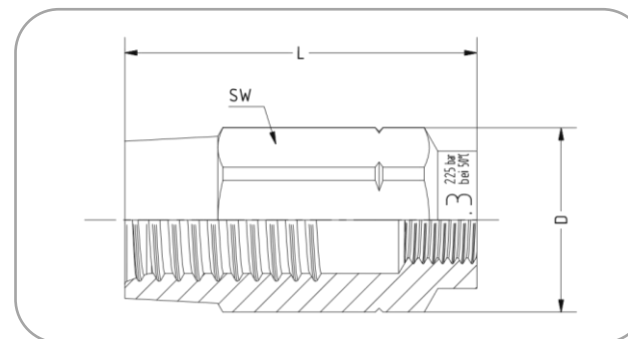
Achtung: Maß bei der Schlauch-Gesamtlänge berücksichtigen (L2)

Beethovenstr. 35D · 35410 Hungen / Hessen
Telefon: +49(0)6402/512150
Internet: www.tecalan.de

TECALAN

Schraubhülse (HAF/HBF) passend für F-Dorne

Für TECALAN-Schlauch Typ AF, AF...Cu, BF, BF...Cu



Bezeichnung: Schraubhülse	D	L	SW	Artikel-Nr.
HAF 4	13,3	25	12	4.12 50 04.3
HAF 6,3	18,8	36	17	4.12 61 74.1
HAF 8	20,9	38	19	4.12 61 75.1
HAF 10	24	44,5	22	4.12 61 76.1
HAF 13	30,2	51	27	4.12 61 77.1
HBF 4	13,3	25	12	4.12 50 14.3
HBF 6,3	18,8	36	17	4.12 61 84.1
HBF 8	20,9	38	19	4.12 61 85.1
HBF 10	24	44,5	22	4.12 61 86.1
HBF 13	30,2	51	27	4.12 61 87.1
HBF 19	39,5	57	30	4.12 61 89.1

Werkstoff: Stahl, verzinkt, passiviert. Alle Maßangaben in mm.

Beethovenstr. 35D · 35410 Hungen / Hessen
Telefon: +49(0)6402/512150
Internet: www.tecalan.de

TECALAN