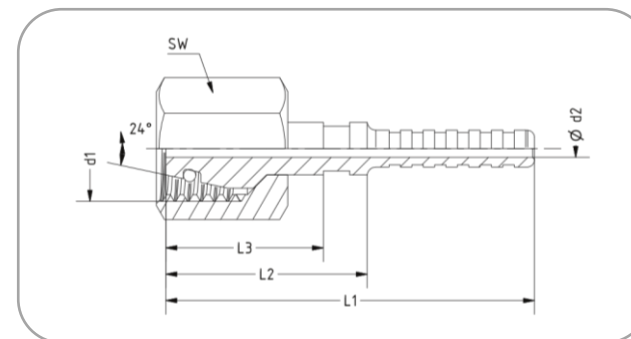


## Zweiteilige Pressarmatur mit Dichtkegel und O-Ring (DKO-L u. DKO-S) metrisch, nach DIN 3865

Überwurfmutter leichte und schwere Baureihe

Für DN4 TECALAN-Schlauch Typ BA04, AF4, AF4CU, GE4, 250DN4



Bezeichnung: P-Anschluss	DN	d1	d2	SW	L1	L2	L3	Artikel-Nr.
4 DKO 12 - 6 L	4	M12x1,5	2	14	42	23	18	5.12 45 05.1
4 DKO 14 - 6 S	4	M14x1,5	2	17	42	23	18	5.12 45 02.1

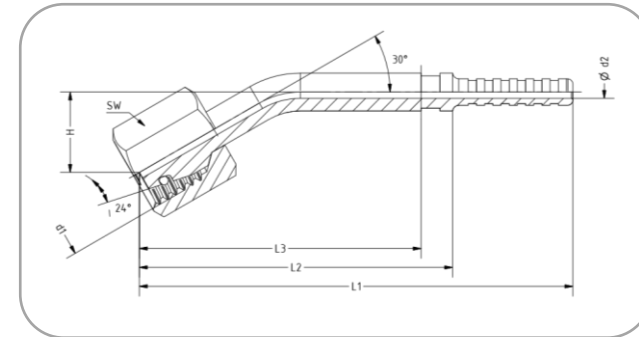
**Werkstoff:** Stahl, verzinkt, passiviert (andere Werkstoffe auf Anfrage). Alle Maßangaben in mm.

Beethovenstr. 35D · 35410 Hungen / Hessen  
Telefon: +49(0)6402/512150  
Internet: www.tecalan.de

**TECALAN**

## Zweiteilige Pressarmatur – 30° mit Dichtkegel und O-Ring (DKO-L) metrisch, nach DIN 3865

Überwurfmutter leichte Baureihe



Für DN4 TECALAN-Schlauch Typ BA04, AF4, AF4CU, GE4, 250DN4

Bezeichnung: P-Anschluss	DN	d1	d2	SW	H	L1	L2	L3	Artikel-Nr.
4 DKO 12 - 6 L / 30°	4	M12x1,5	2	14	14	69	51	46,5	5.12 55 02.1

**Werkstoff:** Stahl, verzinkt, passiviert (andere Werkstoffe auf Anfrage). Alle Maßangaben in mm.

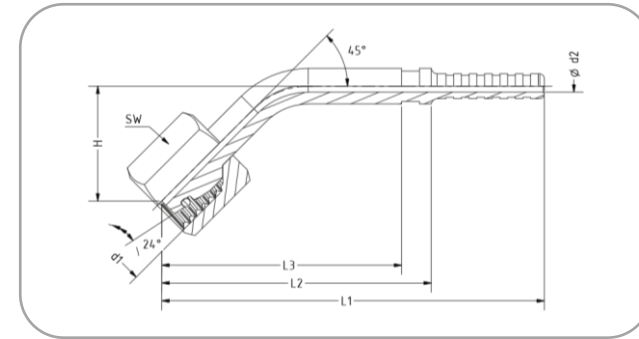
Beethovenstr. 35D · 35410 Hungen / Hessen  
Telefon: +49(0)6402/512150  
Internet: www.tecalan.de

**TECALAN**

## Zweiteilige Pressarmatur – 45° mit Dichtkegel und O-Ring (DKO-L u. DKO-S) metrisch, nach DIN 3865

Überwurfmutter leichte und schwere Baureihe

Für DN4 TECALAN-Schlauch Typ BA04, AF4, AF4CU, GE4, 250DN4



Bezeichnung: P-Anschluss	DN	d1	d2	SW	H	L1	L2	L3	Artikel-Nr.
4 DKO 12 - 6 L / 45°	4	M 12 x 1,5	2	14	20	66	49	44,8	5.12 55 04.1
4 DKO 14 - 6 S / 45°	4	M 14 x 1,5	2	17	20	66	49	44,8	5.12 55 06.1

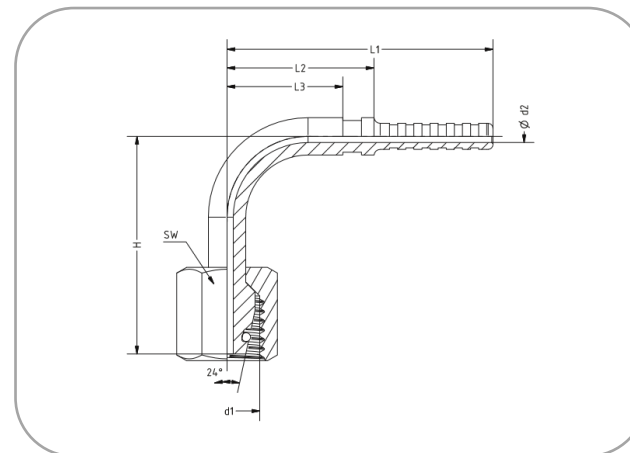
**Werkstoff:** Stahl, verzinkt, passiviert (andere Werkstoffe auf Anfrage). Alle Maßangaben in mm.

Beethovenstr. 35D · 35410 Hungen / Hessen  
Telefon: +49(0)6402/512150  
Internet: www.tecalan.de

**TECALAN**

## Zweiteilige Pressarmatur – 90° mit Dichtkegel und O-Ring (DKO-L u. DKO-S) metrisch, nach DIN 3865

Überwurfmutter leichte und schwere Baureihe



Für DN4 TECALAN-Schlauch Typ BA04, AF4, AF4CU, GE4, 250DN4

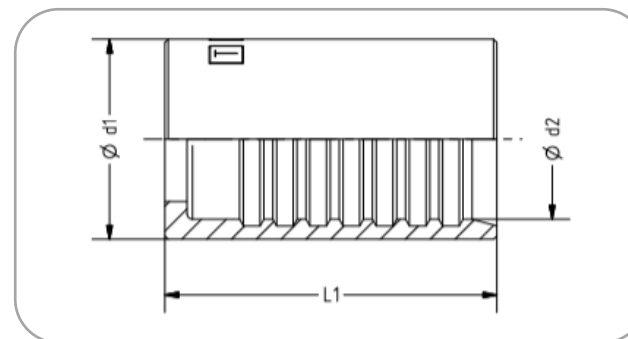
Bezeichnung: P-Anschluss	DN	d1	d2	SW	H	L1	L2	L3	Artikel-Nr.
4 DKO 12 - 6 L / 90°	4	M 12 x 1,5	2	14	34	42	23	18,2	5.12 48 01.0
4 DKO 14 - 6 S / 90°	4	M 14 x 1,5	2	17	34	42	23	18,2	5.12 45 04.1

**Werkstoff:** Stahl, verzinkt, passiviert (andere Werkstoffe auf Anfrage). Alle Maßangaben in mm.

Beethovenstr. 35D · 35410 Hungen / Hessen  
Telefon: +49(0)6402/512150  
Internet: www.tecalan.de

**TECALAN**

## U-Hülse für DN 4



Passend für TECALAN-Schlauch Typ BA, AF, AFCU, GE, 250

Bezeichnung: P-Anschluss	DN	d1	d2	L1	Artikel-Nr.
U-Hülse 4	4	11,5	8,4	23,0	5.12 46 02.2

**Werkstoff:** Stahl, verzinkt, passiviert (andere Werkstoffe auf Anfrage). Alle Maßangaben in mm.