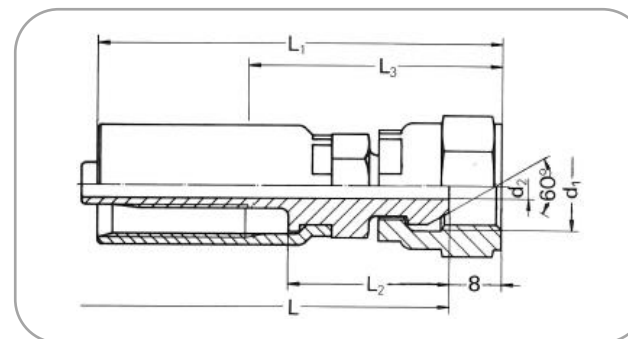


P-Anschluss mit Dichtkegel BSP (DKR)



Passend für TECALAN-Schlauch Typ AF, BF, 250, AF...HH, AF...Cu, BF...Cu

Bezeichnung: P-Anschluss	DN	d1	d2	SW1	SW2	L1	L2	L3	Drücker	Artikel-Nr.
4 DKR 1/8"	4	R 1/8"	2	10	17	54	24	36	SW 17 M	5.12 46 50.1
4 DKR 1/4"	4	R 1/4"	2	14	19	54	24	36	SW 19 M	5.12 46 48.1
6 DKR 1/4"	6	R 1/4"	3,8	14	19	60	24	36	SW 19 M	5.12 46 52.1
8 DKR 3/8"	8	R 3/8"	5,2	17	22	63	24	38	SW 22 M	5.12 46 54.1
10 DKR 3/8"	10	R 3/8"	6,6	19	22	69	24	38	SW 22 M	5.12 46 56.1
12 DKR 1/2"	12	R 1/2"	9,4	24	27	74	24	39	SW 27 M	5.12 46 58.1

Werkstoff: Stahl, verzinkt, passiviert (andere Werkstoffe auf Anfrage). Alle Maßangaben in mm.