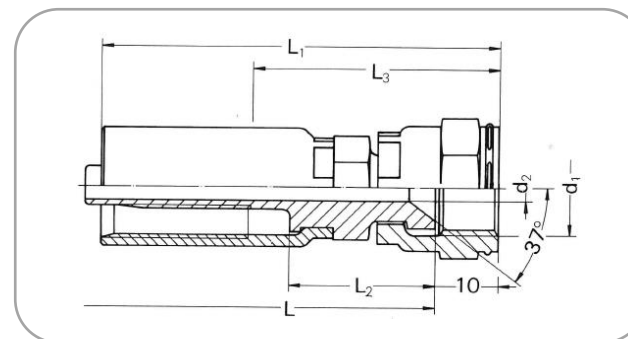


## P-Anschluss mit Dichtkopf – JIC 37° (DKJ)



Passend für TECALAN-Schlauch Typ AF, BF, 250, AF...HH, AF...Cu, BF...Cu

Bezeichnung: P-Anschluss	DN	d1	d2	SW1	SW2	L1	L2	L3	Drücker	Artikel-Nr.
4 DKJ 7/16"	4	7/16" - 20	2	14	17	55	22	36	SW 17 M	5.12 45 68.1
6 DKJ 7/16"	6	7/16" - 20	3,8	14	17	61	22	36	SW 17 M	5.12 45 70.1
6 DKJ 1/2"	6	1/2" - 20	3,8	14	17	61	22	36	SW 17 M	5.12 45 72.1
6 DKJ 9/16"	6	9/16" - 18	3,8	14	19	61	22	36	SW 19 M	5.12 45 74.1
8 DKJ 1/2"	8	1/2" - 20	5,2	17	17	64	22	38	SW 17 M	5.12 45 78.1
8 DKJ 9/16"	8	9/16" - 18	5,2	17	19	64	22	38	SW 19 M	5.12 45 80.1
10 DKJ 9/16"	10	9/16" - 18	6,6	19	19	69	22	38	SW 19 M	5.12 45 84.1

**Werkstoff:** Stahl, verzinkt, passiviert (andere Werkstoffe auf Anfrage). Alle Maßangaben in mm.