



Produktkatalog

Komponenten für
Druckluft- und
Medientransport

Beethovenstr. 35D · 35410 Hungen / Hessen
Telefon: +49(0)6402/512150
Internet: www.tecalan.de
Mail: Info@tecalan.de

TECALAN

Inhaltsverzeichnis

Weiche PA-Rohre	3
Harte PA-Rohre	6
Einschlaganschlüsse mit Rohrstutzen, TR-Dorn-BE	8
Einschlaganschlüsse mit Schneidringverschraubung nach DIN 2353, TR-Dorn-CE	9
Einschlaganschlüsse mit Kugelbuchse nach DIN 3863, TR-Anschluss-D	10
Einschlaganschlüsse mit Gewindezapfen, TR-Dorn-AG	11
Einschlaganschlüsse mit Ringstück nach DIN 7642, TR-Ringstück	12
Hohlschraube nach DIN 7643, HO	13
Einsteckhülse, E	14
Niederdruckschläuche, Typ N	15

TECALAN® – Kunststoffrohre von Ø 3,15 mm bis Ø 22,0 mm in weicher Ausführung

Bezeichnung	Außen Ø x Wandstärke [mm]	Betriebsdruck [bar]	Min. Biegeradius [mm]	Gewicht [kg/100 m]	VPE [m]	Artikel-Nr.
TR 3,15 / 2 w nf	3,15 x 0,575	30	15	0,50	500	2.47 72 10.1
TR 3,15 / 2 w blau *	3,15 x 0,575	30	15	0,50	500	2.68 03 00.5
TR 3,15 / 2 w grün *	3,15 x 0,575	30	15	0,50	500	2.68 03 00.6
TR 4 / 2 w nf	4 x 1	44	20	1,10	500	2.47 73 11.1
TR 4 / 2 w sw LT *	4 x 1	44	20	1,10	500	2.47 23 11.8
TR 4 / 2,5 w nf	4 x 0,75	31	20	0,85	500	2.47 73 21.1
TR 4 / 2,7 w nf *	4 x 0,65	26	20	0,75	500	2.46 23 41.1
TR 5 / 3 w nf	5 x 1	33	25	1,35	200	2.46 24 11.1
TR 6 / 3 w nf	6 x 1,5	44	30	2,25	200	2.47 75 11.1
TR 6 / 3 w sw LT *	6 x 1,5	44	30	2,25	200	2.47 75 11.8
TR 6 / 4 w nf	6 x 1	27	30	1,70	200	2.47 75 31.1
TR 6 / 4 w sw	6 x 1	27	30	1,70	200	2.47 75 31.8
TR 6 / 4 w gelb *	6 x 1	27	30	1,70	200	2.47 25 31.7
TR 6 / 4 w grün *	6 x 1	27	30	1,70	200	2.47 25 31.6
TR 6 / 4 w blau	6 x 1	27	30	1,70	200	2.47 75 31.5
TR 6 / 4 w rot *	6 x 1	27	30	1,70	200	2.47 25 31.3
TR 8 / 4 w nf	8 x 2	44	40	4,00	200	2.47 77 11.1
TR 8 / 4 w sw LT *	8 x 2	44	40	4,00	200	2.47 27 11.8
TR 8 / 5 w nf	8 x 1,5	31	40	3,20	200	2.47 77 31.1
TR 8 / 5 w sw LT	8 x 1,5	31	40	3,20	200	2.47 77 31.8
TR 8 / 6 w nf	8 x 1	19	40	2,40	200	2.47 77 51.1
TR 8 / 6 w sw LT	8 x 1	19	40	2,40	200	2.47 77 51.8
TR 9 / 6 w sw LT *	9 x 1,5	27	45	3,80	200	2.47 78 11.8
TR 10 / 6 w nf	10 x 2	33	50	5,50	200	2.47 79 11.1
TR 10 / 6 w sw LT	10 x 2	33	50	5,50	200	2.47 79 11.8
TR 10 / 7,5 w sw LT *	10 x 1,25	19	60	3,60	200	2.47 79 21.8

Beethovenstr. 35D · 35410 Hungen / Hessen
 Telefon: +49(0)6402/512150
 Internet: www.tecalan.de

TECALAN

Bezeichnung	Außen Ø x Wandstärke [mm]	Betriebsdruck [bar]	Min. Biegeradius [mm]	Gewicht [kg/100 m]	VPE [m]	Artikel-Nr.
TR 10 / 8 w nf	10 x 1	15	60	3,00	200	2.47 79 31.1
TR 10 / 8 w sw LT	10 x 1	15	60	3,00	200	2.47 79 31.8
TR 12 / 8 w nf	12 x 2	27	60	6,80	200	2.47 81 11.1
TR 12 / 8 w sw LT	12 x 2	27	60	6,80	200	2.47 81 11.8
TR 12 / 9 w nf *	12 x 1,5	19	60	5,30	200	2.47 81 21.1
TR 12 / 9 w sw LT	12 x 1,5	19	60	5,30	200	2.47 81 21.8
TR 12 / 10 w nf	12 x 1	12	85	3,80	200	2.47 81 31.1
TR 12,5 / 10 w nf *	12,5 x 1,25	15	75	4,70	200	2.46 31 51.1
TR 15 / 10 w nf *	15 x 2,5	26	75	11,00	100	2.47 83 11.1
TR 15 / 12 w nf	15 x 1,5	15	90	7,00	100	2.47 83 31.1
TR 15 / 12 w sw LT	15 x 1,5	15	90	7,00	100	2.47 83 31.8
TR 16 / 12 w sw LT	16 x 2	19	95	9,30	100	2.47 34 11.8
TR 16 / 12,5 w nf *	16 x 1,75	16	95	8,50	100	2.46 34 21.1
TR 18 / 14 w nf	18 x 2	17	100	11,00	100	2.47 85 11.1
TR 18 / 14 w sw LT	18 x 2	17	100	11,00	100	2.47 85 11.8
TR 22 / 18 w nf *	22 x 2	13	150	13,00	100	2.46 37 11.1
TR 22 / 18 w sw LT	22 x 2	13	150	13,00	100	2.47 37 11.8

Mit * gekennzeichnete Abmessungen werden nach Bedarf produziert und können auf Anfrage geliefert werden.

- Alle weichen Rohre werden nach DIN 73378 hergestellt, soweit sie innerhalb der Normenreihe aufgenommen sind.
Nicht genormte Abmessungen werden nach Werknorm in Anlehnung an die DIN 73378 gefertigt.
- Alle farbigen Rohre sind licht- und temperaturstabilisiert.
- Andere Abmessungen sind zum Teil ab Lager verfügbar oder können auf Anfrage gefertigt werden.
- Auf Wunsch können DIN 74324 genormte Abmessungen entsprechend der Norm geliefert werden.
- Bitte beachten Sie den temperaturabhängigen Ausnutzungsgrad der Rohre!

Ausnutzungsgrad der zulässigen Betriebsdrücke

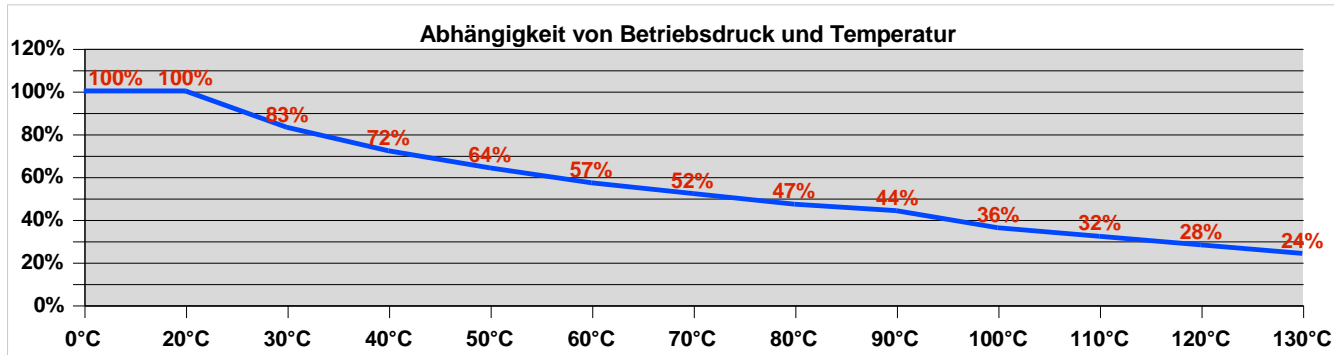
Temperaturbereich	Ab -40°C bis											
	+20°C	+30°C	+40°C	+50°C	+60°C	+70°C	+80°C	+90°C	+100°C	+110°C	+120°C	+130°C
Für TECALAN – Rohre in weicher Ausführung	100%	83%	72%	64%	57%	52%	47%	44%	36%	32%	28%	24%

Berechnungsbeispiel:

Für TR 6/4 w sw bei +50°C

Betriebsdruck +20°C = 27 bar / Auslastungsgrad bei +50°C = 64%

$27 \text{ bar} \times 64 / 100 = 17,28 \text{ bar}$



TECALAN® – Kunststoffrohre von ø 4,00 mm bis ø 22,0 mm in harter Ausführung

Bezeichnung	Außen Ø x Wandstärke [mm]	Betriebsdruck [bar]	Min. Biegeradius [mm]	Gewicht [kg/100 m]	VPE [m]	Artikel-Nr.
TR 4 / 2 h nf	4 x 1	89	20	1,00	500	2.46 02 11.1
TR 4 / 2,5 h nf	4 x 0,75	62	20	0,85	500	2.46 02 21.1
TR 6 / 2 h nf	6 x 2	133	30	2,70	200	2.46 04 11.1
TR 6 / 3 h nf	6 x 1,5	89	30	2,25	200	2.46 04 21.1
TR 6 / 4 h nf	6 x 1	53	30	1,70	200	2.46 04 31.1
TR 6 / 4 h sw LT *	6 x 1	53	30	1,70	200	2.47 04 31.8
TR 8 / 5 h nf *	8 x 1,5	62	40	3,20	200	2.46 05 21.1
TR 8 / 6 h nf *	8 x 1	38	40	2,40	200	2.46 05 31.1
TR 10 / 6 h nf *	10 x 2	67	50	5,50	200	2.46 06 21.1
TR 10 / 8 h nf *	10 x 1	30	60	3,00	200	2.46 06 31.1
TR 12 / 8 h nf	12 x 2	53	60	6,80	200	2.46 07 11.1
TR 12 / 10 h nf *	12 x 1	25	85	3,80	200	2.46 07 31.1
TR 15 / 12 h sw LT *	15 x 1,5	30	90	7,00	100	2.47 09 11.8

Mit * gekennzeichnete Abmessungen werden nach Bedarf produziert und können auf Anfrage geliefert werden.

- Alle harten Rohre werden nach DIN 73378 hergestellt, soweit sie innerhalb der Normenreihe aufgenommen sind.
Nicht genormte Abmessungen werden nach Werknorm in Anlehnung an die DIN 73378 gefertigt.
- Andere Abmessungen sind zum Teil ab Lager verfügbar oder können auf Anfrage gefertigt werden.
- Bitte beachten Sie den temperaturabhängigen Ausnutzungsgrad der Rohre!

Ausnutzungsgrad der zulässigen Betriebsdrücke

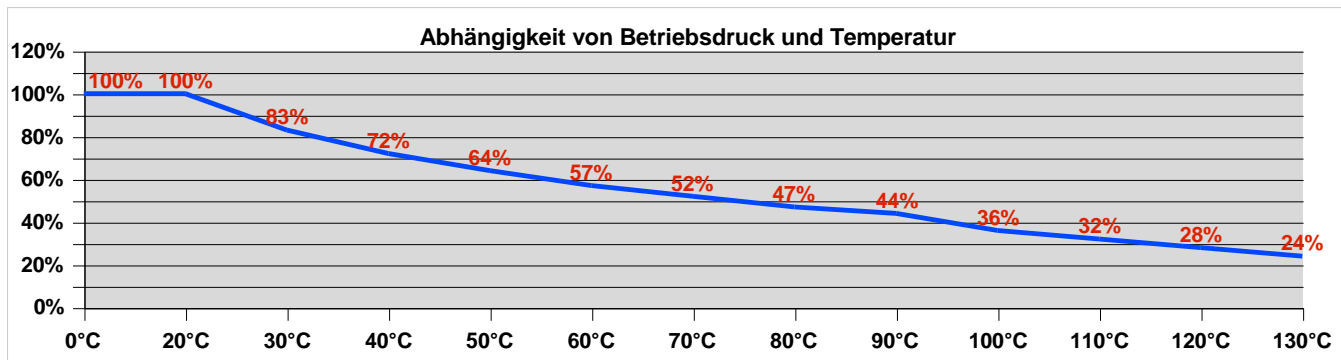
Temperaturbereich	Ab -40°C bis											
	+20°C	+30°C	+40°C	+50°C	+60°C	+70°C	+80°C	+90°C	+100°C	+110°C	+120°C	+130°C
Für TECALAN – Rohre in harter Ausführung	100%	83%	72%	64%	57%	52%	47%	44%	36%	32%	28%	24%

Berechnungsbeispiel:

Für TR 6/4 h sw LT bei +50°C

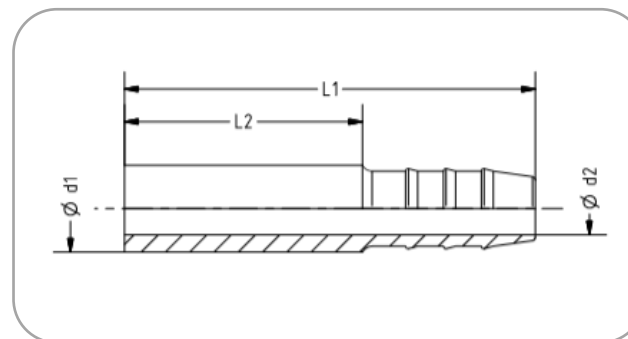
Betriebsdruck +20°C = 45 bar / Auslastungsgrad bei +50°C = 64%

$45 \text{ bar} \times 64 / 100 = 28,8 \text{ bar}$



Einschlaganschluss mit Rohrstopfen

>TR-Dorn-BE<



→ Achtung! Rohranschlüsse nicht mit Gummischläuchen verwenden!

Bezeichnung: TR-Dorn	DN	d1	d2	L1	L2	Für Rohre mit Innen- Ø	passend für TECALAN-Schlauch- Typ	Artikel-Nr.
BE 4 LL - 2,5	2	4	1,8	30	17,5	2,5	AF 2,5	4.12 74 12.7
BE 4 LL - 4	4	4	2	48	17	4	GE 4, AF 4	4.12 74 14.7
BE 6 L - 4	4	6	3	36	20	4	GE 4, AF 4	4.12 74 30.7
BE 6 L - 5	5	6	3,8	37	20	5	-	4.12 74 40.7
BE 8 L - 5 *	5	8	3,8	38	22	5	-	4.12 74 45.7
BE 8 L - 6	6	8	4,8	38	22	6	AF GE 6,3	4.12 74 50.7
BE 8 L - 8	8	8	6,3	45	23,5	8	AF GE 8	4.12 74 60.7
BE 10 S - 6	6	10	4,8	41	25	6	AF GE 6,3	4.12 74 65.7
BE 10 L - 8	8	10	6,3	47	25	8	AF GE 8	4.12 74 62.7
BE 10 L - 10	10	10	8	48	26,5	9 und 10	AF GE 10	4.12 74 70.7
BE 12 S - 8 *	8	12	6,3	47	25	8	AF GE 8	4.12 74 71.7
BE 12 L - 10	10	12	8	47	25	9 und 10	AF GE 10	4.12 74 72.7
BE 15 L - 12 •	12	15	10	57	25,5	12 und 12,5	AF GE 13	4.12 74 82.7
BE 18 L - 16 •	16	18	12,5	57	25	16	-	4.12 74 97.7

Werkstoff: Stahl, verzinkt, passiviert.

* Abmessungen werden nach Bedarf produziert und können auf Anfrage geliefert werden.

• Rohrleitung mit diesem Anschluss können maximal mit 80 % des zul. Betriebsdruckes belastet werden!

LL = sehr leichte Ausführung

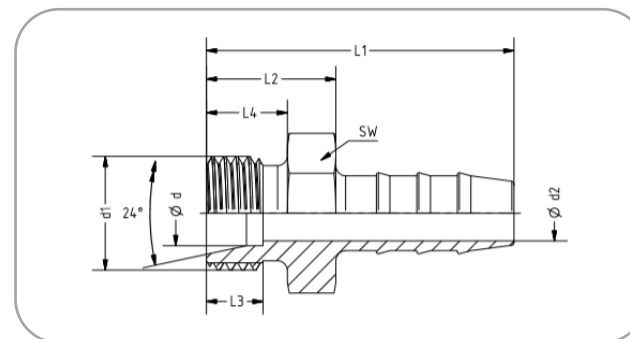
L = leichte Ausführung

S = schwere Ausführung

Beethovenstr. 35D · 35410 Hungen / Hessen
Telefon: +49(0)6402/512150
Internet: www.tecalan.de

TECALAN

Einschlaganschluss mit Schneidringverschraubung nach DIN 2353 ohne Schneidring und Überwurfmutter >TR-Dorn-CE<



Bezeichnung: TR-Dorn	DN	d	d1	d2	L1	L2	L3	L4	Für Rohre mit Innen- Ø	passend für TECALAN- Schlauch-Typ	Artikel-Nr.
CE 6 L - 4 *	4	6	M 12 x 1,5	3	30	15	7	10	4	GE 4, AF 4	4.12 73 40.7
CE 6 L - 5 *	5	8	M 12 x 1,5	3,8	31	15	7	10	5	-	4.12 73 42.7
CE 8 L - 5 *	5	8	M 14 x 1,5	3,8	31	15	7	10	5	-	4.12 73 46.7
CE 8 L - 6 *	6	8	M 14 x 1,5	4,8	31	15	7	10	6	AF GE 6,3	4.12 73 50.7
CE 8 L - 8	8	8	M 14 x 1,5	6,3	38	16	7	10	8	AF GE 8	4.12 73 60.7
CE 10 L - 8	8	10	M 16 x 1,5	6,3	38	17	7	11	8	AF GE 8	4.12 73 68.7
CE 10 L - 10	10	10	M 16 x 1,5	8	38	16	7	11	9 und 10	AF GE 10	4.12 73 70.7
CE 12 L - 10	10	12	M 18 x 1,5	8	39	17	7	11	9 und 10	AF GE 10	4.12 73 79.7
CE 15 L - 12 •	12	15	M 22 x 1,5	10	52	20	7	12	12 und 12,5	AF GE 13	4.12 74 02.7

Werkstoff: Stahl, verzinkt, passiviert.

* Abmessungen werden nach Bedarf produziert und können auf Anfrage geliefert werden.

• Rohrleitung mit diesem Anschluss können maximal mit 80 % des zul. Betriebsdruckes belastet werden!

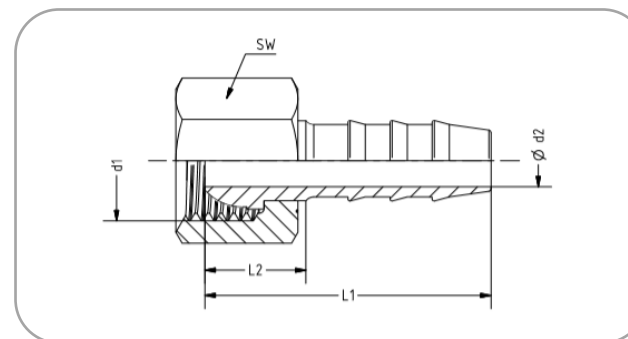
→ Achtung! Rohranschlüsse nicht mit Gummischläuchen verwenden

Einschlaganschluss mit Kugelbuchse nach DIN 3863

>TR-Anschluss-D<

Inklusive Überwurfmutter (getrennt verpackt) – zum Anschließen an alle Schraubstutzen mit Innenkegel 60°, wie z.B. Doppelstutzen (DO)

→ Achtung! Rohranschlüsse nicht mit Gummischläuchen verwenden!



Bezeichnung: TR-Anschluss	DN	d1	d2	SW	L1	L2	Für Rohre mit Innen- Ø	passend für TECALAN-Schlauch-Typ	Artikel-Nr.
D 10 x 1 - 3 *	3	M 10 x 1	1,8	14	24	11	3	AF 2,5	2.01 3013.7
D 10 x 1 - 4	4	M 10 x 1	3	14	26	11	4	GE 4, AF 4	2.01 3008.7
D 12 x 1,5 - 4	4	M 12 x 1,5	3	14	28	12	4	GE 4, AF 4	2.01 30 14.7
D 12 x 1,5 - 5 *	5	M 12 x 1,5	3,8	17	28	12	5	-	2.01 30 09.7
D 14 x 1,5 - 5 *	5	M 14 x 1,5	3,8	17	28	12	5	-	2.01 30 15.7
D 14 x 1,5 - 6	6	M 14 x 1,5	4,8	17	28	12	6	AF GE 6,3	2.01 30 10.7
D 16 x 1,5 - 6	6	M 16 x 1,5	4,8	19	28	12	6	AF GE 6,3	2.01 30 20.7
D 14 x 1,5 - 8	8	M 14 x 1,5	6,3	19	34	12	8	AF GE 8	2.01 30 11.7
D 16 x 1,5 - 8	8	M 16 x 1,5	6,3	19	34	12	8	AF GE 8	2.01 30 17.7
D 16 x 1,5 - 10	10	M 16 x 1,5	8	19	34	12	9 und 10	AF GE 10	2.01 30 12.7
D 18 x 1,5 - 10	10	M 18 x 1,5	8	22	34	13	9 und 10	AF GE 10	2.01 30 18.7
D 22 x 1,5 - 12 •	12	M 22 x 1,5	10	27	45	13	12 und 12,5	AF GE 13	2.01 30 19.7
DR 1/4" - 4	4	R 1/4"	3	17	28	12	4	GE 4, AF 4	2.01 30 02.7
DR 1/4" - 5 *	5	R 1/4"	3,8	17	28	12	5	-	2.01 30 65.7
DR 1/4" - 6	6	R 1/4"	4,8	17	28	12	6	AF GE 6,3	2.01 30 66.7
DR 3/8" - 6 *	6	R 3/8"	4,8	20	28	12	6	AF GE 6,3	2.01 30 76.7
DR 1/4" - 8 *	8	R 1/4"	6,3	17	34	12	8	AF GE 8	2.01 30 68.7
DR 3/8" - 8 *	8	R 3/8"	6,3	20	34	12	8	AF GE 8	2.01 30 03.7
DR 3/8" - 10 *	10	R 3/8"	8	20	34	12	9 und 10	AF GE 10	2.01 30 06.7

Werkstoff: Stahl, verzinkt, passiviert.

* Abmessungen werden nach Bedarf produziert und können auf Anfrage geliefert werden.

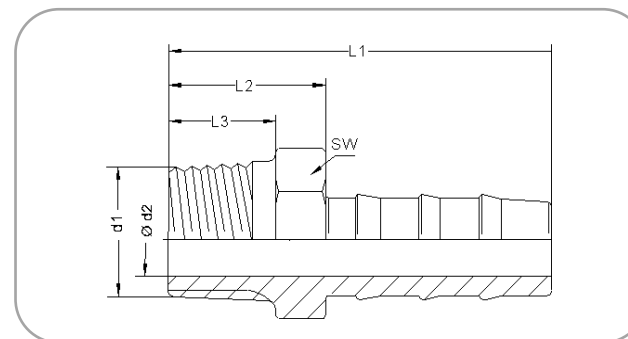
• Rohrleitung mit diesem Anschluss können maximal mit 80 % des zul. Betriebsdruckes belastet werden!

Beethovenstr. 35D · 35410 Hungen / Hessen
 Telefon: +49(0)6402/512150
 Internet: www.tecalan.de

TECALAN

Einschlaganschluss mit Gewindezapfen >TR-Dorn-AG<

zum Einschrauben in Gewindelöcher bzw. Fittings



Bezeichnung: TR-Dorn	DN	d1	d2	SW	L1	L2	L3	Für Rohre mit Innen- Ø	passend für TECALAN- Schlauch-Typ	Artikel-Nr.
AG 10 x 1 k - 4	4	M 10 x 1 keg	3	11	24,5	10	5	4	GE 4, AF 4	4.12 72 44.7
AG 10 x 1 k - 5 *	5	M 10 x 1 keg	3,8	11	24,5	10	5	5	-	4.12 72 39.7
AG 10 x 1 k - 6	6	M 10 x 1 keg	3,8	11	24,5	10	5	6	AF GE 6,3	4.12 72 46.7

Werkstoff: Stahl, verzinkt, passiviert.

* Abmessungen werden nach Bedarf produziert und können auf Anfrage geliefert werden.

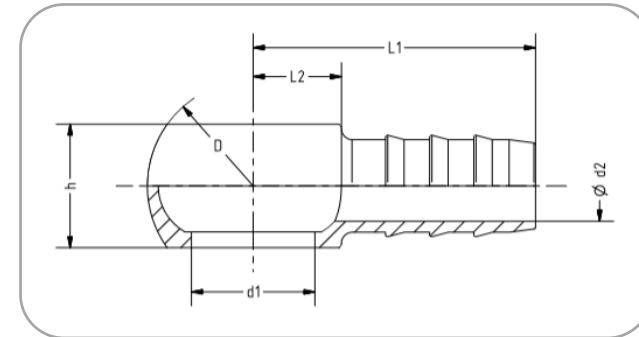
→ Achtung! Rohranschlüsse nicht mit Gummischläuchen verwenden!

Beethovenstr. 35D · 35410 Hungen / Hessen
Telefon: +49(0)6402/512150
Internet: www.tecalan.de

TECALAN

Einschlaganschluss mit Ringstück nach DIN 7642 >TR-Ringstück<

zum Anschließen mit Hohlschrauben (HO)
(siehe Datenblatt Hohlschraube)



Bezeichnung: TR-Ringstück	DN	d1	d2	h	D	L1	L2	Für Rohre mit Innen- Ø	Hohlschraube	Artikel-Nr.
R 8 - 3	3	8	1,8	8	14	22	10	3	M 8 x 1	4.12 76 21.7
R 8 - 4	4	8	3	8	14	24	7	4	M 8 x 1	4.12 76 30.7
R 10 - 4	4	10	3	10	17	26	9	4	M 10 x 1	4.12 86 35.7
R 10 - 5 *	5	10	3,8	10	17	26	9	5	M 10 x 1	4.12 76 40.7
R 12 - 5 *	5	12	3,8	12	20	28	10	5	M 12 x 1,5	4.12 86 45.7
R 10 - 6 *	6	10	4,8	10	17	26	9	6	M 10 x 1	4.12 86 37.7
R 12 - 6	6	12	4,8	12	20	28	10	6	M 12 x 1,5	4.12 76 50.7
R 14 - 6	6	14	4,8	14	24	28	12	6	M 14 x 1,5	4.12 86 55.7
R 16 - 6	6	16	4,8	16	28	30	14	6	M 16 x 1,5	4.12 86 63.7
R 12 - 8	8	12	6,3	12	20	34	10	8	M 12 x 1,5	4.12 76 60.7
R 14 - 8	8	14	6,3	14	24	34	12	8	M 14 x 1,5	4.12 86 56.7
R 16 - 8 *	8	16	6,3	16	28	36	14	8	M 16 x 1,5	4.12 86 64.7
R 17 - 8 *	8	17	6,3	17	28	36	14	8	R 3/8"	4.12 86 70.7
R 14 - 10	10	14	8	14	24	34	12	9 und 10	M 14 x 1,5	4.12 76 70.7
R 16 - 10	10	16	8	16	28	36	14	9 und 10	M 16 x 1,5	4.12 86 65.7
R 17 - 10 *	10	17	8	17	28	36	14	9 und 10	R 3/8"	4.12 86 71.7
R 18 - 12 • *	12	18	10	18	32	48	16	12 und 12,5	M 18 x 1,5	4.12 86 75.7

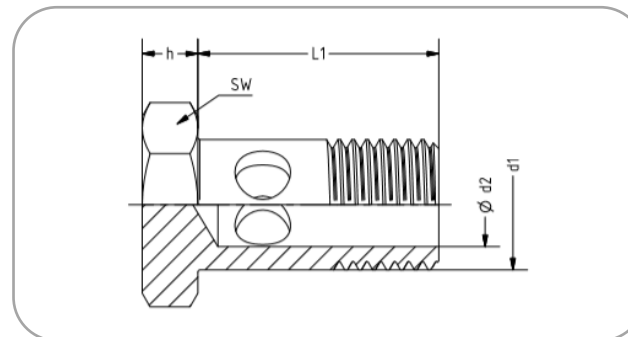
Werkstoff: Stahl, verzinkt, passiviert.

- * Abmessungen werden nach Bedarf produziert und können auf Anfrage geliefert werden.
- Rohrleitung mit diesem Anschluss können maximal mit 80 % des zul. Betriebsdruckes belastet werden!

→ Achtung! Rohranschlüsse nicht mit Gummischläuchen verwenden!

Hohlschraube >HO< nach DIN 7643

zum Anschließen der Ringstücke
(siehe Datenblatt Ringstücke)



Bezeichnung: Hohlschraube	d1	d2	SW	L1	h	Artikel-Nr.
HO 8 x 1	M 8 x 1	4	12	17	5	4.01 90 10.2
HO 10 x 1	M 10 x 1	5,5	14	19	6	4.01 90 20.2
HO 12 x 1,5	M 12 x 1,5	7	17	24	6	4.01 90 30.2
HO 14 x 1,5	M 14 x 1,5	9	19	26	6	4.01 90 40.2
HO R 1/8"	R 1/8"	5,5	14	19	5	4.01 90 22.2
HO R 1/4"	R 1/4"	9	19	26	5	4.01 90 42.2
HO R 3/8"	R 3/8"	11	22	28	5	4.01 90 52.2

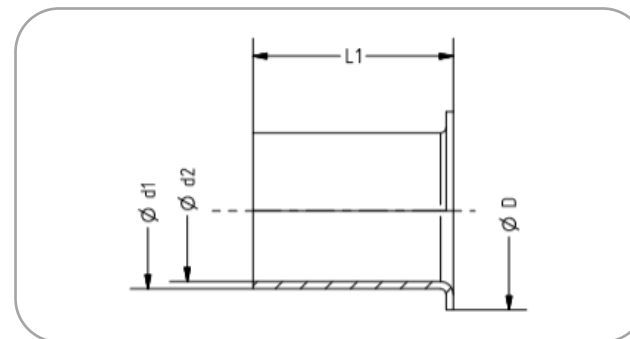
Werkstoff: Stahl, verzinkt, passiviert.

Beethovenstr. 35D · 35410 Hungen / Hessen
Telefon: +49(0)6402/512150
Internet: www.tecalan.de

TECALAN

Einsteckhülse >E<

zum Verstärken von TECALAN-Rohrenden, die mit Schneid- oder Klemmring-Verschraubungen montiert werden. Einsteckhülsen vermeiden Einschnürungen bei der Montage und gewährleisten einen festen Sitz der Verbindung.



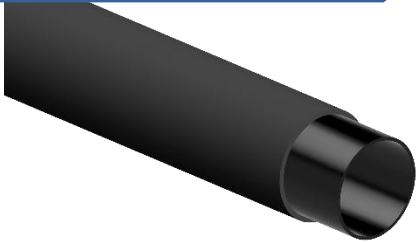
Bezeichnung: Einsteckhülse	d1	d2	D	L1	Für TECALAN Rohr Außen- Ø	Für TECALAN Rohr Innen- Ø	Artikel-Nr.
E 4 / 2	2	1,3	3,5	8	4	2	4.37 00 20.1
E 4 / 2,5	2,5	1,7	4	8	4	2,5	4.37 00 40.1
E 5 - 6 / 3	3	2,2	5	10	5 / 6	3	4.37 01 17.1
E 5 - 6 / 4	4	3,2	5	10	5 / 6	4	4.37 02 00.1
E 8 / 4	4	3,2	6,6	15	8	4	4.37 02 60.1
E 8 / 5	5	4	8	15	8	5	4.37 03 40.1
E 8 - 10 / 6	6	5	8	15	8 / 10	6	4.37 03 80.1
E 10 / 7,5	7,5	6,5	10	10	10	7,5	4.37 03 41.1
E 10 / 8	8	6,7	10	15	10	8	4.37 04 80.1
E 12 / 8	8	6,7	12	15	12	8	4.37 04 90.1
E 12 / 9	9	7,7	12	15	12	9	4.37 05 05.1
E 12 - 15 / 10	10	8,7	12	15	12 / 15 / 16	10	4.37 05 20.1
E 15 / 12	12	10,7	14	15	15	12	4.37 05 19.1
E 15 - 16 / 12,5	12,5	11,2	14,8	15	15 / 16	12,5	4.37 05 21.1
E 18 / 14	14	12,7	17,8	18	18	14	4.37 05 22.1
E 18 - 20 / 16	16	14,7	17,8	18	20	16	4.37 05 23.1
E 22 / 18	18	16,7	21,8	20	22	18	4.37 05 24.1
E 22 - 25 / 20	20	18,7	21,8	20	25	20	4.37 05 25.1

Werkstoff: Messing

Beethovenstr. 35D · 35410 Hungen / Hessen
 Telefon: +49(0)6402/512150
 Internet: www.tecalan.de

TECALAN

Niederdruckschläuche Typ N



Eignen sich für den Einsatz in der Pneumatik, bei Niederdruck-Hydraulik und als Förderleitung für technische Medien

- Verschleißfest und flexibel
- Geringes Gewicht
- Beständig gegen die meisten technischen Medien
- Hohe Temperaturbeständigkeit: -40°C bis +100°C
- Für Druckluftanwendungen und Flüssigkeiten auf Wasserbasis: max. Temperatur +60°C

Sicherheitsfaktor von 2,5:1 bei statischen Anwendungen
(Der SF ist je nach Anwendung und Anforderung anzupassen)

Aufbau / Werkstoff: 2-schichtig: Innenrohr aus Polyamid, Ummantelung aus Polyurethan.

Bezeichnung	Innen Ø [mm]	Außen Ø [mm]	Betriebsdruck [bar]	Berstdruck bei 23°C [bar]	Min. Biegeradius [mm]	Gewicht [kg/100 m]	Verpackungseinheit [m]	Artikel-Nr.
N6	6,3	10,5	16	40	55	ca. 6,5	100	2.41 90 68.1
N7,5 *	7,5	12,0	16	40	65	ca. 7,6	100	2.41 90 75.8
N9 *	9,0	15,0	16	40	70	ca. 13,5	100	2.41 90 90.1

Montage: mit TECALAN-Einschlaganschlüssen

Die angegebenen Daten beziehen sich auf Standard-Prüfbedingungen (23°C +/- 5°C)

Mit * gekennzeichnete Abmessungen werden nach Bedarf produziert und können auf Anfrage geliefert werden.

Ausnutzungsgrad der zulässigen Betriebsdrücke

Temperaturbereich	Ab -60°C bis								
	+20°C	+30°C	+40°C	+50°C	+60°C	+70°C	+80°C	+90°C	+100°C
Für TECALAN – N6; N7,5 und N9 - Schläuche	100%	87%	73%	67%	60%	53%	47%	44%	36%