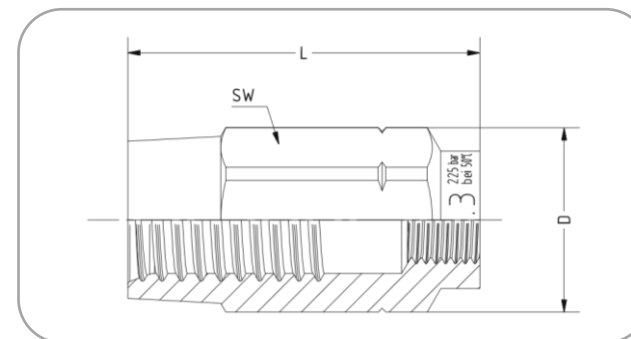


Schraubhülse (HAF/HBF) passend für F-Dorne

Für TECALAN-Schlauch Typ AF, AF...Cu, BF, BF...Cu



Bezeichnung: Schraubhülse	D	L	SW	max. zul. WP bei 50°C [bar]	Artikel-Nr.
HAF 4	13,3	25	12	325	4.12 50 04.3
HAF 6,3	18,8	36	17	225	4.12 61 74.1
HAF 8	20,9	38	19	200	4.12 61 75.1
HAF 10	24	44,5	22	170	4.12 61 76.1
HAF 13	30,2	51	27	140	4.12 61 77.1
HBF 4	13,3	25	12	425	4.12 50 14.3
HBF 6,3	18,8	36	17	400	4.12 61 84.1
HBF 8	20,9	38	19	330	4.12 61 85.1
HBF 10	24	44,5	22	300	4.12 61 86.1
HBF 13	30,2	51	27	245	4.12 61 87.1
HBF 19	39,5	57	30	190	4.12 61 89.1

Werkstoff: Stahl, verzinkt, passiviert. Alle Maßangaben in mm.

Beethovenstr. 35D · 35410 Hungen / Hessen
Telefon: +49(0)6402/512150
Internet: www.tecalan.de

TECALAN