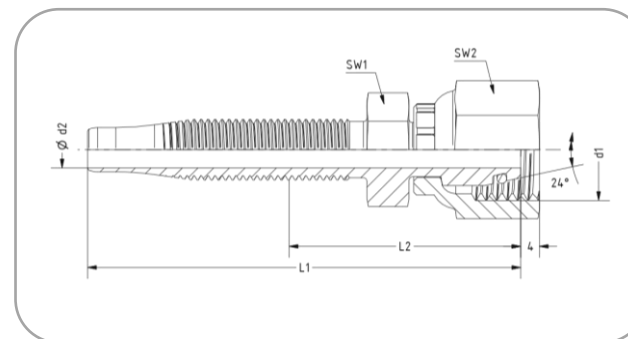


## F-Dorn mit Dichtkopf, metrisch, mit O-Ring (DKO)



Für TECALAN-Schlauch Typ AF, AF...Cu, BF, BF...Cu

Bezeichnung: F-Dorn	DN	d1	d2	SW1	SW2	L1	L2	Artikel-Nr.
DKO 12 X 1,5 - 4 F	4	M 12 x 1,5	4	10	14	46	24	4.12 60 39.1
DKO 14 X 1,5 - 6,3 F	6	M 14 x 1,5	5,2	14	17	62	25	4.12 60 43.1
DKO 16 X 1,5 - 8 F	8	M 16 x 1,5	6,8	17	19	64	25	4.12 60 50.1
DKO 18 X 1,5 - 10 F	10	M 18 x 1,5	8,8	19	22	70	25	4.12 60 58.1
DKO 22 X 1,5 - 13 F	12	M 22 x 1,5	11,7	22	27	77	25	4.12 60 92.1

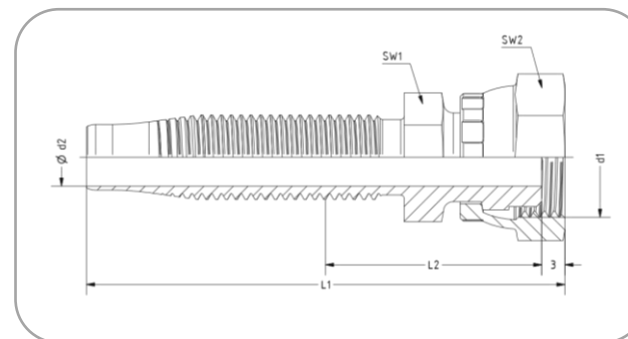
**Werkstoff:** Stahl, verzinkt, passiviert (andere Werkstoffe auf Anfrage). Alle Maßangaben in mm.

**Achtung:** Maß bei der Schlauch-Gesamtlänge berücksichtigen (L2)

## F-Dorn mit Kugelbuchse (D/DR) nach DIN 3863

passend für Gegenanschluss 60°, z.B.  
Doppelstutzen (DO) nach DIN 7631

Für TECALAN-Schlauch Typ AF, AF...Cu, BF, BF...Cu



Bezeichnung: F-Dorn	DN	d1	d2	SW1	SW2	L1	L2	Artikel-Nr.
D 12 X 1,5 - 4 F	4	M 12 x 1,5	4	10	17	42,5	25	4.12 60 40.3
D 14 X 1,5 - 6,3 F	6	M 14 x 1,5	5,2	12	17	58,5	27	4.12 66 18.1
D 16 X 1,5 - 6,3 F	6	M 16 x 1,5	5,2	14	19	59,5	27	4.12 66 20.1
D 16 X 1,5 - 8 F	8	M 16 x 1,5	6,8	14	19	61	29	4.12 60 75.1
D 18 X 1,5 - 8 F	8	M 18 x 1,5	6,8	17	22	63	31	4.12 60 77.1
D 18 X 1,5 - 10 F	10	M 18 x 1,5	8,8	17	22	69,5	33	4.12 60 85.1
DR 1/4" - 4 F	4	R 1/4"	4	12	17	42,5	25	4.12 60 46.1
DR 1/4" - 6,3 F	6	R 1/4"	5,2	12	17	58,5	27	4.12 67 40.1
DR 1/4" NPSM - 4 F	4	1/4"-18 NPSM	4	12	17	42,5	25	4.12 60 44.3
DR 1/4" NPSM - 6,3 F	6	1/4"-18 NPSM	5,2	12	17	58,5	27	4.12 67 41.1
DR 3/8" - 10 F	10	R 3/8"	8,8	17	22	69,5	33	4.12 67 50.1

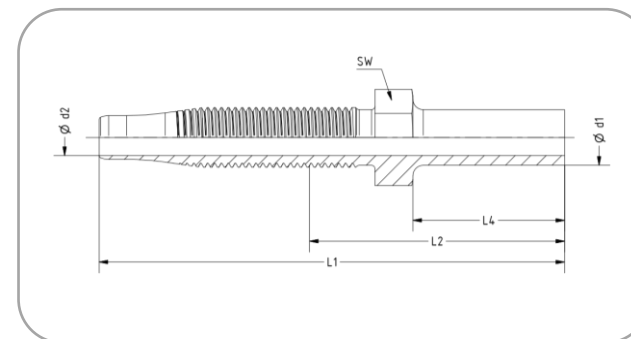
**Werkstoff:** Stahl, verzinkt, passiviert (andere Werkstoffe auf Anfrage). Alle Maßangaben in mm.

**Achtung:** Maß bei der Schlauch-Gesamtlänge berücksichtigen (L2)

Beethovenstr. 35D · 35410 Hungen / Hessen  
Telefon: +49(0)6402/512150  
Internet: www.tecalan.de

**TECALAN**

# F-Dorn mit Rohrstutzen (BE) für Schneidring-Verschraubungen



Für TECALAN-Schlauch Typ AF, AF...Cu, BF, BF...Cu

Bezeichnung: F-Dorn	DN	d1	d2	SW	L1	L2	L4	Artikel-Nr.
BE 6 L - 4 F	4	6	4	10	49,5	33	20	4.12 55 64.2
BE 8 L - 6,3 F	6	8	5,2	12	67,5	37	22	4.12 63 24.1
BE 10 L - 8 F	8	10	6,8	12	72	43	24	4.12 63 26.1
BE 12 L - 10 F	10	12	8,8	14	79,5	44	25	4.12 63 28.1
BE 15 L - 10 F	10	15	8,8	17	79,5	44	25	4.12 63 31.1
BE 15 L - 13 F	12	15	11,7	17	86	48	25	4.12 63 32.1
BE 18 L - 13 F	12	18	11,7	19	86	48	25	4.12 63 94.1
BE 22 L - 19 F	20	22	17	27	96	54	25	4.12 63 61.1
BE 8 S - 4 F	4	8	4	10	51,5	35	22	4.12 63 37.1
BE 10 S - 6,3 F	6	10	5,2	12	69,5	39	24	4.12 63 39.1
BE 12 S - 6,3 F	6	12	5,2	14	69,5	39	24	4.12 63 41.1
BE 12 S - 8 F	8	12	6,8	14	72	43	24	4.12 63 42.1
BE 25 S - 19 F	20	25	17	27	105	63	34	4.12 63 64.1

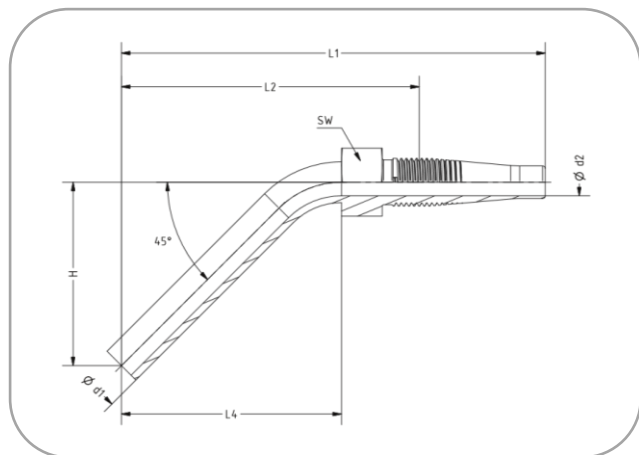
**Werkstoff:** Stahl, verzinkt, passiviert. Alle Maßangaben in mm.

**Achtung:** Maß bei der Schlauch-Gesamtlänge berücksichtigen (L2)

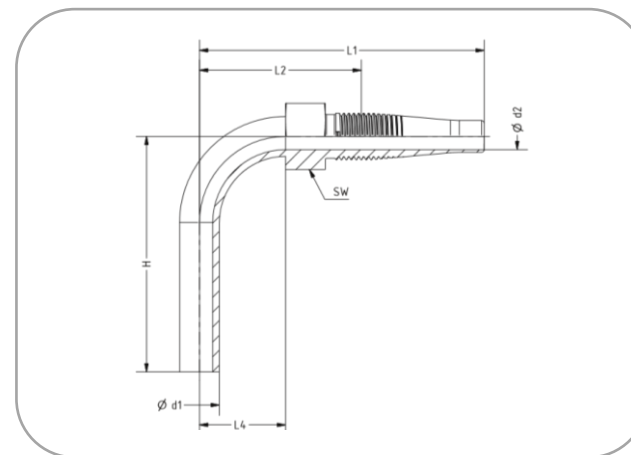
Beethovenstr. 35D · 35410 Hungen / Hessen  
Telefon: +49(0)6402/512150  
Internet: www.tecalan.de

**TECALAN**

# F-Dorn mit Rohrstopfen (BE) 45°- und 90°-Ausführung für Schneidring-Verschraubungen



F-Dorn BE 6 L-4 / 45° Art.-Nr. 5.12 55 65.1



F-Dorn BE 6 L-4 / 90° Art.-Nr. 5.12 55 66.1

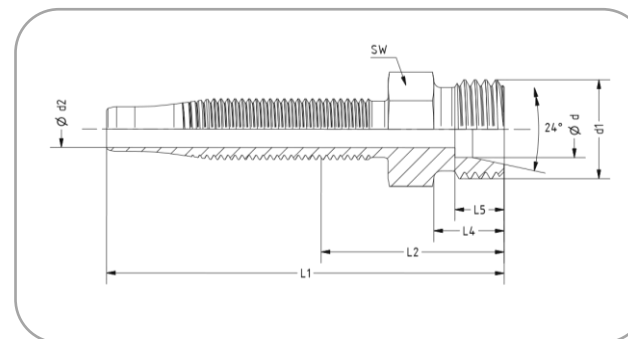
Für TECALAN-Schlauch Typ AF, AF...Cu, BF, BF...Cu

Bezeichnung: F-Dorn	DN	d1	d2	SW	H	L1	L2	L4	Artikel-Nr.
BE 6 L - 4 / 45°	4	6,0	4,0	10	27,0	62,0	45,0	32,0	5.12 55 65.1
BE 6 L - 4 / 90°	4	6,0	4,0	10	37,0	45,0	27,0	14,0	5.12 55 66.1

**Werkstoff:** Stahl, verzinkt, passiviert (andere Werkstoffe auf Anfrage). Alle Maßangaben in mm.

**Achtung:** Maß bei der Schlauch-Gesamtlänge berücksichtigen (L2)

# F-Dorn mit Schneidring- verschraubung (CE) nach DIN 2353 ohne Schneidring und Überwurfmutter



Für TECALAN-Schlauch Typ AF, AF...Cu, BF, BF...Cu

Bezeichnung: F-Dorn	DN	d	d1	d2	SW	L1	L2	L4	L5	Artikel-Nr.
CE 6 L - 4 F	4	6	M 12 x 1,5	4	12	39,5	22	10	7	4.12 55 74.2
CE 8 L - 6,3 F	6	8	M 14 x 1,5	5,2	14	56,5	25	10	7	4.12 64 24.1
CE 10 L - 8 F	8	10	M 16 x 1,5	6,8	17	59	27	11	7	4.12 64 26.1
CE 12 L - 8 F	8	12	M 18 x 1,5	6,8	19	59	27	11	7	4.12 64 27.1
CE 12 L - 10 F	10	12	M 18 x 1,5	8,8	19	65,5	30	11	7	4.12 64 28.1
CE 22 L - 19 F	20	22	M 30 x 2	17	30	85	39	14	7,5	4.12 64 61.1
CE 6 S - 4 F	4	6	M 14 x 1,5	4	14	42	25	12	7	4.12 65 74.2
CE 10 S - 6,3 F	6	10	M 18 x 1,5	5,2	19	59,5	28	12	7,5	4.12 64 39.1
CE 12 S - 8 F	8	12	M 20 x 1,5	6,8	22	60	28	12	7,5	4.12 64 42.1

**Werkstoff:** Stahl, verzinkt, passiviert. Alle Maßangaben in mm.

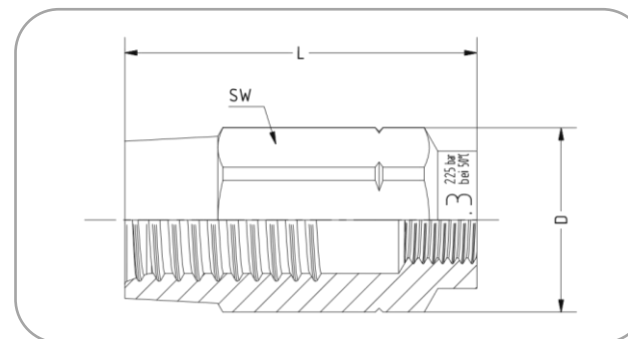
**Achtung:** Maß bei der Schlauch-Gesamtlänge berücksichtigen (L2)

Beethovenstr. 35D · 35410 Hungen / Hessen  
Telefon: +49(0)6402/512150  
Internet: www.tecalan.de

**TECALAN**

## Schraubhülse (HAF/HBF) passend für F-Dorne

Für TECALAN-Schlauch Typ AF, AF...Cu, BF, BF...Cu



Bezeichnung: Schraubhülse	D	L	SW	max. zul. WP bei 50°C [bar]	Artikel-Nr.
HAF 4	13,3	25	12	325	4.12 50 04.3
HAF 6,3	18,8	36	17	225	4.12 61 74.1
HAF 8	20,9	38	19	200	4.12 61 75.1
HAF 10	24	44,5	22	170	4.12 61 76.1
HAF 13	30,2	51	27	140	4.12 61 77.1
HBF 4	13,3	25	12	425	4.12 50 14.3
HBF 6,3	18,8	36	17	400	4.12 61 84.1
HBF 8	20,9	38	19	330	4.12 61 85.1
HBF 10	24	44,5	22	300	4.12 61 86.1
HBF 13	30,2	51	27	245	4.12 61 87.1
HBF 19	39,5	57	30	190	4.12 61 89.1

**Werkstoff:** Stahl, verzinkt, passiviert. Alle Maßangaben in mm.

Beethovenstr. 35D · 35410 Hungen / Hessen  
Telefon: +49(0)6402/512150  
Internet: www.tecalan.de

**TECALAN**