



Produktkatalog

Hydraulik- schläuche & Armaturen

Beethovenstr. 35D · 35410 Hungen / Hessen
Telefon: +49(0)6402/512150
Internet: www.tecalan.de
E-Mail: info@tecalan.de

TECALAN

Inhaltsverzeichnis

Schläuche

Höchstdruck-Schläuche, Typ BF, Typ BA und Typ BR-700	5
Mitteldruck-Schläuche, Typ AF, Typ 250, Typ AF...HH und Typ AS	8
Automotive Schläuche und Verdeck-Hydraulik	12
Doppelschläuche, Typ AF...DS und BF...DS	13
Farbspritz-Schläuche, Typ AF...Cu und BF...Cu	15
Niederdruck-Schläuche, Typ DKG-A, Typ DKG-B, Typ DKG-S und Typ TGG-3E	17
Niederdruck-Schläuche, Typ N*	21
Kanalspülschläuche, Typ RRS	22
PTFE-Schläuche, Typ GL und GE.....	23
Schlauchschtzhüllen.....	25

Pressanschlüsse mit vorgepresster Hülse

Pressanschlüsse mit Rohrstutzen (RS)	27
Pressanschlüsse mit Schneidringverschraubung (CE-L).....	28
Pressanschlüsse mit Schneidringverschraubung (CE-S).....	29
Pressanschlüsse mit metrischem Dichtkopf (DKM).....	30
Pressanschlüsse mit metrischem Dichtkopf NPSM (DKN).....	31
Pressanschlüsse mit metrischem Dichtkopf (DKO-L).....	32
Pressanschlüsse mit metrischem Dichtkopf (DKO-S)	33
Pressanschlüsse mit Außengewinde NPT konisch (AGN).....	34
Pressanschlüsse mit Außengewinde BSP (AGR)	35
Pressanschlüsse mit Dichtkopf JIC 37° (DKJ).....	36
Pressanschlüsse mit Dichtkegel BSP (DKR)	37

Zweiteilige Pressanschlüsse DN4

Zweiteilige Pressarmaturen mit Dichtkegel und O-Ring (DKO-L und DKO-S).....	39
Zweiteilige Pressarmaturen 30° mit Dichtkegel und O-Ring (DKO-L)	40
Zweiteilige Pressarmaturen 45° mit Dichtkegel und O-Ring (DKO-L und DKO-S).....	41
Zweiteilige Pressarmaturen 90° mit Dichtkegel und O-Ring (DKO-L und DKO-S).....	42
U-Hülse für DN4 Tecalan Schläuche	43

Schraubanschlüsse

F-Dorn mit Rohrstopfen (BE).....	45
F-Dorn mit Schneidringverschraubung (CE)	46
F-Dorn mit Kugelbuchse (D/DR)	47
F-Dorn mit metrischem Dichtkopf und O-Ring (DKO)	48
F-Dorn mit Rohrstopfen 45° und 90° (BE).....	49
Schraubhülse (HAF/HBF)	50

Mini-Hydraulikarmaturen

BE-Rohrstopfen für AF1,8 und AF2,5	52
Steckanschluss, kurze Ausführung für AF1,8	53
Steckanschluss, kurze Ausführung für AF2,5	54
Steckanschluss, lange Ausführung für AF1,8 und AF2,5	55
Steckanschluss 90° für AF1,8 und AF2,5.....	56
Verbindungsstück für AF1,8 und AF2,5	57
Presshülse für AF1,8 und AF2,5	58

Hülsen

Klemmhülse (HE).....	60
----------------------	----

*auf Anfrage

Schläuche

TECALAN

Beethovenstr. 35D · 35410 Hungen / Hessen
Telefon: +49(0)6402/512150
Internet: www.tecalan.de

Typ BF



für Höchstdruck-Hydraulik und als Förderleitung für technische Medien

- Verschleißfest und flexibel
- Geringes Gewicht
- Impulsfestigkeit
- Temperaturbeständigkeit: -40°C bis +100°C
- Für Druckluftanwendungen und Flüssigkeiten auf Wasserbasis: max. Temperatur +60°C

Sicherheitsfaktor von 3:1 bei statischen Anwendungen
(Der SF ist je nach Anwendung und Anforderung anzupassen)
Sicherheitsfaktor von 5:1 bei Anwendungen mit Gasen

Aufbau / Werkstoff: Innenrohr aus Polyamid, 2-fach Polyestergeflecht als Druckträger, Ummantelung aus Polyurethan.
BF 4 – Schläuche besitzen eine Ummantelung aus Polyamid.

Bezeichnung	DN	Innen Ø [mm]	Außen Ø [mm]	Betriebsdruck [bar]	ISO7751 Betriebsdruck [bar]	Berstdruck bei 23°C [bar]	Min. Biegeradius [mm]	Gewicht [kg/100 m]	Artikel-Nr.
BF 4	4	4,0	9,2	390	293	1170	40	5,5	2.42 20 40.1
BF 6,3	6	6,3	13,0	400	300	1200	63	11,0	2.42 30 63.1
BF 8	8	8,0	14,9	317	238	950	80	13,5	2.42 30 80.1
BF 10	10	10,0	18,0	300	225	900	100	19,0	2.42 31 00.1
BF 13*	12	13,0	21,9	217	163	650	130	27,0	2.42 31 30.1
BF 19	20	19,0	28,1	167	125	500	190	37,0	2.42 31 90.1

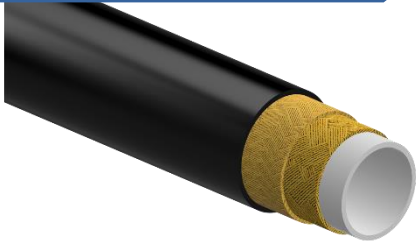
Montage mit TECALAN Pressanschlüssen ist genereller Standard. Bei Verwendung von Schraubanschlüssen Betriebsdruck und Temperatur auf Hülse beachten.

Eine Rolle Schlauch von 100 m kann aus max. 4 Längen bestehen. (100 m-Rollen ohne Trennstellen auf Anfrage)

*Nur Schraubausführung

Die angegebenen Daten beziehen sich auf Standard-Prüfbedingungen (23°C +/- 5°C)

Typ BA



für Hochdruck-Hydraulik und als Förderleitung für Gase

- Verschleißfest und flexibel
- Geringes Gewicht
- Verwendbar für die meisten Hydraulikflüssigkeiten
- Impulsfestigkeit
- Temperaturbeständigkeit: -40°C bis +93°C
- Entspricht SAE 100 R8
- Für Druckluftanwendungen und Flüssigkeiten auf Wasserbasis: max. Temperatur +60°C

Sicherheitsfaktor von 5:1 bei Anwendungen mit Gasen

Aufbau / Werkstoff: Innenrohr aus Polyester-Elastomer, 2 Aramid-Geflechte als Druckträger, Ummantelung aus Polyurethan, geprickt.

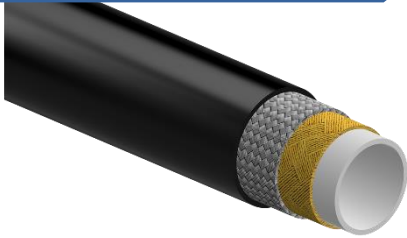
Bezeichnung	DN	Innen Ø [mm]	Außen Ø [mm]	Betriebsdruck [bar]	Berstdruck bei 23°C [bar]	Min. Biegeradius [mm]	Gewicht [kg/100 m]	Artikel-Nr.
BA 04	4	4,0	8,2	362	1450	15	7,2	2.42 60 04.1
BA 05	5	5,0	9,2	362	1450	22	8,7	2.42 60 05.1
BA 06	6	6,5	12,4	362	1450	30	11,0	2.42 60 06.1
BA 08	8	8,0	14,3	350	1400	40	17,6	2.42 60 08.1
BA 10	10	9,8	16,4	300	1200	70	21,7	2.42 60 10.1
BA 13	12	13,0	20,4	250	1000	90	32,5	2.42 60 13.1

Montage mit TECALAN Pressanschlüssen ist genereller Standard.

Eine Rolle Schlauch von 100 m kann aus max. 4 Längen bestehen. (100 m-Rollen ohne Trennstellen auf Anfrage.)

Die angegebenen Daten beziehen sich auf Standard-Prüfbedingungen (23°C +/- 5°C)

Typ BR-700



für Höchstdruck-Hydraulik und Rettungswerkzeuge

- Verschleißfest und flexibel
- Geringes Gewicht
- Verwendbar für die meisten Hydraulikflüssigkeiten und Mineralöle
- Temperaturbeständigkeit: -40°C bis +93°C
- Für Druckluftanwendungen und Flüssigkeiten auf Wasserbasis: max. Temperatur +60°C

Aufbau / Werkstoff: Innenrohr aus Polyester-Elastomer, 1 Aramid- und 1 Stahldrahtgeflecht als Druckträger, Ummantelung aus Polyurethan, geprickt.

Bezeichnung	DN	Innen Ø [mm]	Außen Ø [mm]	Betriebsdruck [bar]	Berstdruck bei 23°C [bar]	Min. Biegeradius [mm]	Gewicht [kg/100 m]	Artikel-Nr.
BR 700	6	6,4	13,0	700	2800	40	19,5	2.42 71 06.1

Montage mit TECALAN Pressanschlüssen ist genereller Standard.

Eine Rolle Schlauch von 100 m kann aus max. 4 Längen bestehen. (100 m-Rollen ohne Trennstellen auf Anfrage.)

Die angegebenen Daten beziehen sich auf Standard-Prüfbedingungen (23°C +/- 5°C)

Typ AF



für Höchstdruck-Hydraulik und als Förderleitung für technische Medien

- Verschleißfest und flexibel
- Geringes Gewicht
- Impulsfestigkeit
- Temperaturbeständigkeit: -40°C bis +100°C
- Für Druckluftanwendungen und Flüssigkeiten auf Wasserbasis: max. Temperatur +60°C

Sicherheitsfaktor von 3:1 bei statischen Anwendungen
(Der SF ist je nach Anwendung und Anforderung anzupassen)
Sicherheitsfaktor von 5:1 bei Anwendungen mit Gasen

Aufbau / Werkstoff: Innenrohr aus Polyamid, Polyester-Geflecht (bei AF 2A Aramid-Geflecht) als Druckträger, Ummantelung aus Polyurethan. AF 1,8 -, AF 2A, AF 2,5, AF 3 – und AF 4 – Schläuche besitzen eine Ummantelung aus Polyamid.

Bezeichnung	DN	Innen Ø [mm]	Außen Ø [mm]	Betriebsdruck [bar]	ISO7751 Betriebsdruck [bar]	Berstdruck bei 23°C [bar]	Min. Biegeradius [mm]	Gewicht [kg/100 m]	Artikel-Nr.
AF 1,8	2	1,8	4,5	287	215	860	18	1,2	2.42 10 18.1
AF 2A	2	2,0	5,0	660	500	2000	20	1,6	2.42 10 22.1
AF 2,5	2,5	2,5	5,9	287	215	860	25	2,4	2.42 10 25.1
AF 3	3	3,0	6,0	265	200	800	15	2,3	2.42 10 30.1
AF 4	4	4,0	8,1	287	215	860	40	4,0	2.42 10 40.1
GE 4	4	4,0	8,1	287	215	860	40	4,0	2.42 00 40.1
AFGE 6,3	6	6,3	11,2	233	175	700	63	7,5	2.42 00 63.1
AFGE 8	8	8,0	13,3	173	130	520	80	10,0	2.42 00 80.1
AFGE 10	10	10,0	16,7	150	113	450	100	14,5	2.42 01 00.1
AFGE 13	12	13,0	21,4	117	88	350	130	22,0	2.42 01 30.1

Montage mit TECALAN Pressanschlüssen ist genereller Standard, ab DN4 können Schraubanschlüsse eingesetzt werden.
Bei Verwendung von Schraubanschlüssen Betriebsdruck und Temperatur auf Hülse beachten.

Eine Rolle Schlauch von 100 m kann aus max. 4 Längen bestehen. (100 m-Rollen ohne Trennstellen auf Anfrage)

Die angegebenen Daten beziehen sich auf Standard-Prüfbedingungen (23°C +/- 5°C)

Typ 250



für Pneumatik, Hochdruck-Hydraulik und als Förderleitung für technische Medien

- Verschleißfest und flexibel
- Geringes Gewicht
- Impulsfestigkeit
- Beständigkeit gegen die meisten technischen Medien
- Temperaturbeständigkeit: -40°C bis +100°C
- Entspricht SAE 100 R7
- Für Druckluftanwendungen und Flüssigkeiten auf Wasserbasis: max. Temperatur +60°C

Sicherheitsfaktor von 5:1 bei Anwendungen mit Gasen

Aufbau / Werkstoff: Innenrohr aus Polyamid, 2 Polyestergewebe als Druckträger, Ummantelung aus Polyurethan.
250 DN4 – Schläuche bestehen aus 1 Polyestergewebe als Druckträger.

Bezeichnung	DN	Innen Ø [mm]	Außen Ø [mm]	Betriebsdruck [bar]	Berstdruck bei 23°C [bar]	Min. Biegeradius [mm]	Gewicht [kg/100 m]	Artikel-Nr.
250 DN 4	4	4,0	8,1	215	860	40	4,0	2.42 00 40.7
250 DN 6	6	6,3	13,0	300	1200	63	11,0	2.42 30 63.7
250 DN 8	8	8,0	14,9	238	950	80	13,5	2.42 30 80.7
250 DN 10	10	10,0	18,0	225	900	100	19,0	2.42 31 00.7
250 DN 12	12	13,0	22,5	200	800	130	27,5	2.42 31 20.7

Montage mit TECALAN Pressanschlüssen ist genereller Standard.

Eine Rolle Schlauch von 100 m kann aus max. 4 Längen bestehen. (100 m-Rollen ohne Trennstellen auf Anfrage.)

Die angegebenen Daten beziehen sich auf Standard-Prüfbedingungen (23°C +/- 5°C)

Typ AF...HH



für Pneumatik, Hochdruck-Hydraulik und als Förderleitung für technische Medien

- Verschleißfest und flexibel
- Geringes Gewicht
- Impulsfestigkeit
- Hohe Flexibilität bei Minus-Temperaturen
- Temperaturbeständigkeit: -40°C bis +100°C
- Für Druckluftanwendungen und Flüssigkeiten auf Wasserbasis: max. Temperatur +60°C

Sicherheitsfaktor von 3:1 bei statischen Anwendungen
(Der SF ist je nach Anwendung und Anforderung anzupassen)
Sicherheitsfaktor von 5:1 bei Anwendungen mit Gasen

Aufbau / Werkstoff: Innenrohr und Ummantelung aus Polyester-Elastomer, Polyestergewebe als Druckträger.

Bezeichnung	DN	Innen Ø [mm]	Außen Ø [mm]	Betriebsdruck [bar]	ISO7751 Betriebsdruck [bar]	Berstdruck bei 23°C [bar]	Min. Biegeradius [mm]	Gewicht [kg/100 m]	Artikel-Nr.
AF 6,3 HH	6	6,3	11,3	183	138	550	40	7,5	2.41 10 06.1
AF 8 HH	8	8,0	14,9	233	175	700	60	14,1	2.41 10 08.1

Montage mit TECALAN Pressanschlüssen ist genereller Standard.

Eine Rolle Schlauch von 100 m kann aus max. 4 Längen bestehen. (100 m-Rollen ohne Trennstellen auf Anfrage.)

Die angegebenen Daten beziehen sich auf Standard-Prüfbedingungen (23°C +/- 5°C)

Typ AS



für Hochdruck-Hydraulik und als Förderleitung für technische Medien

- Verschleißfest und flexibel
- Geringes Gewicht
- Verwendbar für die meisten Hydraulikflüssigkeiten
- Impulsfestigkeit
- Temperaturbeständigkeit: -40°C bis +90°C
- Für Druckluftanwendungen und Flüssigkeiten auf Wasserbasis: max. Temperatur +60°C

Sicherheitsfaktor von 4:1 bei statischen Anwendungen

Aufbau / Werkstoff: Innenrohr aus Polyester-Elastomer, 1 Stahldraht-Geflecht als Druckträger, Ummantelung aus Polyurethan, geprickt.

Bezeichnung	DN	Innen Ø [mm]	Außen Ø [mm]	Betriebsdruck [bar]	Berstdruck bei 23°C [bar]	Min. Biegeradius [mm]	Gewicht [kg/100 m]	Artikel-Nr.
AS 05	5	4,9	10,0	330	1320	30	11,5	2.42 50 05.1
AS 06	6	6,4	12,2	300	1200	40	16,0	2.42 50 06.1
AS 08	8	8,0	13,8	250	1000	50	21,0	2.42 50 08.1
AS 10	10	10,0	16,0	215	860	60	25,0	2.42 50 10.1
AS 13	13	12,9	20,0	180	720	75	32,0	2.42 50 13.1

Montage mit TECALAN Pressanschlüssen ist genereller Standard.

Eine Rolle Schlauch von 100 m kann aus max. 4 Längen bestehen. (100 m-Rollen ohne Trennstellen auf Anfrage.)

Die angegebenen Daten beziehen sich auf Standard-Prüfbedingungen (23°C +/- 5°C)

Automotive Schläuche (Aggregate Schläuche), Verdeck-hydraulik

für Höchstdruck-Hydraulik und als Förderleitung für technische Medien

- Verschleißfest und flexibel
- Geringes Gewicht
- Impulsfestigkeit
- Temperaturbeständigkeit: -40°C bis +100°C
- Für Druckluftanwendungen und Flüssigkeiten auf Wasserbasis: max. Temperatur +60°C



TYP AF



TYP BF

Sicherheitsfaktor von 3:1 bei statischen Anwendungen
(Der SF ist je nach Anwendung und Anforderung anzupassen)
Sicherheitsfaktor von 5:1 bei Anwendungen mit Gasen

Aufbau / Werkstoff AF: Innenrohr aus Polyamid, Polyester-Geflecht als Druckträger (bei AF2A Aramid-Geflecht), Ummantelung aus Polyamid.

Aufbau / Werkstoff BF: Innenrohr aus Polyamid, 2-fach Polyestergeflecht als Druckträger, Ummantelung aus Polyamid.

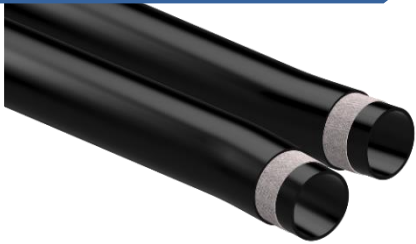
Bezeichnung	DN	Innen Ø [mm]	Außen Ø [mm]	Betriebsdruck [bar]	ISO7751 Betriebsdruck [bar]	Berstdruck bei 23°C [bar]	Min. Biegeradius [mm]	Gewicht [kg/100 m]	Artikel-Nr.
AF 1,8	2	1,8	4,5	287	215	860	18	1,2	2.42 10 18.1
AF 2A	2	2,0	5,0	667	500	2000	20	1,6	2.42 10 20.1
AF 2,5	2,5	2,5	5,9	287	215	860	25	2,3	2.42 10 25.1
AF 3	3	3,0	6,0	265	200	800	30	2,2	2.42 10 30.1
AF 4	4	4,0	8,1	287	215	860	40	4,0	2.42 10 40.1
BF 4	4	4,0	9,2	390	293	1170	40	5,5	2.42 20 40.1

Montage mit TECALAN Pressanschlüssen ist genereller Standard.

Eine Rolle Schlauch von 100 m kann aus max. 4 Längen bestehen. (100 m-Rollen ohne Trennstellen auf Anfrage)

Die angegebenen Daten beziehen sich auf Standard-Prüfbedingungen (23°C +/- 5°C)

Typ AF...DS



für Höchstdruck-Hydraulik und als Förderleitung für technische Medien

- Verschleißfest und flexibel
- Geringes Gewicht
- Impulsfestigkeit
- Temperaturbeständigkeit: -40°C bis +100°C
- Für Druckluftanwendungen und Flüssigkeiten auf Wasserbasis: max. Temperatur +60°C

Sicherheitsfaktor von 3:1 bei statischen Anwendungen
(Der SF ist je nach Anwendung und Anforderung anzupassen)
Sicherheitsfaktor von 5:1 bei Anwendungen mit Gasen

Aufbau / Werkstoff: Innenrohr aus Polyamid, Polyestergeflecht als Druckträger, Ummantelung aus Polyurethan.

Bezeichnung	DN	Innen Ø [mm]	Außen Ø [mm]	Betriebsdruck [bar]	ISO7751 Betriebsdruck [bar]	Berstdruck bei 23°C [bar]	Min. Biegeradius [mm]	Gewicht [kg/100 m]	Artikel-Nr.
GE 4 DS	4	2 x 4,0	8,1	287	215	860	40	8,0	6.50 90 58.1
AFGE 6,3 DS	6	2 x 6,3	11,2	233	175	700	63	15,0	6.50 90 59.0
AFGE 8 DS	8	2 x 8,0	13,3	173	130	520	80	20,0	6.50 90 60.0
AFGE 10 DS	10	2 x 8,0	16,7	150	113	450	100	29,0	6.50 90 61.0
AFGE 13 DS	12	2 x 13,0	21,4	117	88	350	130	44,0	6.50 90 62.0

Montage mit TECALAN Pressanschlüssen ist genereller Standard, ab DN 4 können Schraubanschlüsse eingesetzt werden.

Durch Verschweißen der Ummantelung von Thermoplastik-Schläuchen lassen sich Doppel- und Mehrfach-Leitungen in gewünschter Ausführung herstellen. Es können unterschiedliche Varianten von Durchmessern und der Anzahl von Schläuchen pro Leitungspaket (max.7) produziert werden. – Weitere Schlauchtypen und Kombinationen mit TECALAN-Kunststoffrohren bieten wir auf Anfrage gerne an.

Die angegebenen Daten beziehen sich auf Standard-Prüfbedingungen (23°C +/- 5°C)

Typ BF...DS



für Höchstdruck-Hydraulik und als Förderleitung für technische Medien

- Verschleißfest und flexibel
- Geringes Gewicht
- Impulsfestigkeit
- Temperaturbeständigkeit: -40°C bis +100°C
- Für Druckluftanwendungen und Flüssigkeiten auf Wasserbasis: max. Temperatur +60°C

Sicherheitsfaktor von 3:1 bei statischen Anwendungen
(Der SF ist je nach Anwendung und Anforderung anzupassen)
Sicherheitsfaktor von 5:1 bei Anwendungen mit Gasen

Aufbau / Werkstoff: Innenrohr aus Polyamid, 2-fach Polyestergewebe als Druckträger, Ummantelung aus Polyurethan.
BF 4 – Schläuche besitzen eine Ummantelung aus Polyamid.

Bezeichnung	DN	Innen Ø [mm]	Außen Ø [mm]	Betriebsdruck [bar]	ISO7751 Betriebsdruck [bar]	Berstdruck bei 23°C [bar]	Min. Biegeradius [mm]	Gewicht [kg/100 m]	Artikel-Nr.
BF 4 DS	4	2 x 4,0	9,2	390	293	1170	40	11,0	6.50 90 63.0
BF 6,3 DS	6	2 x 6,3	13,0	400	300	1200	63	22,0	6.50 90 08.0
BF 8 DS	8	2 x 8,0	14,9	317	238	950	80	27,0	6.50 90 03.0
BF 10 DS	10	2 x 10,0	18,0	300	225	900	100	38,0	6.50 90 04.0
BF 13 DS	12	2 x 13,0	21,9	217	163	650	130	54,0	6.50 90 13.0
BF 19 DS	20	2 x 19,0	28,1	167	125	500	190	74,0	6.50 90 64.0

Montage mit TECALAN Pressanschlüssen ist genereller Standard, ab DN 4 können Schraubanschlüsse eingesetzt werden.

Durch Verschweißen der Ummantelung von Thermoplastik-Schläuchen lassen sich Doppel- und Mehrfach-Leitungen in gewünschter Ausführung herstellen. Es können unterschiedliche Varianten von Durchmessern und der Anzahl von Schläuchen pro Leitungspaket (max.7) produziert werden. – Weitere Schlauchtypen und Kombinationen mit TECALAN-Kunststoffrohren bieten wir auf Anfrage gerne an.

Die angegebenen Daten beziehen sich auf Standard-Prüfbedingungen (23°C +/- 5°C)

Typ AF...Cu



TECALAN - Farbspritzschläuche

Der Schlauch-Typ AF...Cu zeichnet sich durch Flexibilität, Impulsfestigkeit, Witterungsbeständigkeit, sowie geringes Gewicht aus.

- Temperaturbeständigkeit: -40°C bis +80°C

Der Schlauchtyp ist insbesondere gegen die in der Farbspritztechnik verwendeten Farben und Lösungsmittel beständig.

Sicherheitsfaktor von 3:1 bei statischen Anwendungen
(Der SF ist je nach Anwendung und Anforderung anzupassen)
Sicherheitsfaktor von 5:1 bei Anwendungen mit Gasen

Hinweis: Farbspritzschläuche unterliegen den „Richtlinien für Flüssigkeitsstrahler“ vom Hauptverband der gewerblichen Berufsgenossenschaften. Das Einbinden dieser Schläuche ist nur dem Hersteller und besonders autorisierten Werkstätten und Kundendienststellen vorbehalten.

Aufbau / Werkstoff: Innenrohr aus Polyamid, 1 Polyestergeflecht als Druckträger mit eingeflochtener Kupferlitze (zur Ableitung der elektrostatischen Aufladung), Ummantelung aus Polyurethan.

Bezeichnung	DN	Innen Ø [mm]	Außen Ø [mm]	Betriebsdruck [bar]	ISO7751 Betriebsdruck [bar]	Berstdruck bei 23°C [bar]	Min. Biegeradius [mm]	Gewicht [kg/100 m]	Artikel-Nr.
AF 4 Cu	4	4,0	8,1	287	215	860	40	4,0	2.42 10 41.1
AF 6,3 Cu	6	6,3	11,2	233	175	700	63	7,5	2.42 00 64.1

Montage mit TECALAN Pressanschlüssen ist genereller Standard.

Eine Rolle Schlauch von 100 m kann aus max. 4 Längen bestehen. (100 m-Rollen ohne Trennstellen auf Anfrage.)

Die angegebenen Daten beziehen sich auf Standard-Prüfbedingungen (23°C +/- 5°C)

Typ BF...Cu



TECALAN - Farbspritzschläuche

Der Schlauch-Typ BF...Cu zeichnet sich durch Flexibilität, Impulsfestigkeit, Witterungsbeständigkeit, sowie geringes Gewicht aus.

- Temperaturbeständigkeit: -40°C bis +80°C

Der Schlauchtyp ist insbesondere gegen die in der Farbspritztechnik verwendeten Farben und Lösungsmittel beständig.

Sicherheitsfaktor von 3:1 bei statischen Anwendungen
(Der SF ist je nach Anwendung und Anforderung anzupassen)
Sicherheitsfaktor von 5:1 bei Anwendungen mit Gasen

Hinweis: Farbspritzschläuche unterliegen den „Richtlinien für Flüssigkeitsstrahler“ vom Hauptverband der gewerblichen Berufsgenossenschaften. Das Einbinden dieser Schläuche ist nur dem Hersteller und besonders autorisierten Werkstätten und Kundendienststellen vorbehalten.

Aufbau / Werkstoff: Innenrohr aus Polyamid, 2 Polyestergeflechte als Druckträger mit eingeflochtener Kupferlitze (zur Ableitung der elektrostatischen Aufladung), Ummantelung aus Polyurethan.

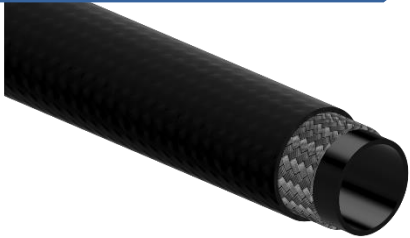
Bezeichnung	DN	Innen Ø [mm]	Außen Ø [mm]	Betriebsdruck [bar]	ISO7751 Betriebsdruck [bar]	Berstdruck bei 23°C [bar]	Min. Biegeradius [mm]	Gewicht [kg/100 m]	Artikel-Nr.
BF 4 Cu	4	4,0	9,2	390	293	1170	40	5,5	2.42 20 42.1
BF 6,3 Cu	6	6,3	13,0	400	300	1200	63	11,0	2.42 30 64.1
BF 10 Cu	10	10,0	17,8	300	225	900	100	19,0	2.42 31 01.1

Montage mit TECALAN Pressanschlüssen ist genereller Standard.

Eine Rolle Schlauch von 100 m kann aus max. 4 Längen bestehen. (100 m-Rollen ohne Trennstellen auf Anfrage)

Die angegebenen Daten beziehen sich auf Standard-Prüfbedingungen (23°C +/- 5°C)

Typ DKG-A



Schlauch aus synthetischem Gummi, textilverstärkt, nach DIN 73379 Typ 2A als Förderleitung für technische Medien

- Verschleißfest und flexibel
- Verwendbar für Super- und Dieselmotoren, die meisten Hydraulikflüssigkeiten, Kühlmittel, wässrige Lösungen und Autogas
- Temperaturbeständigkeit: -35°C bis +90°C

Aufbau / Werkstoff: Innenschicht aus synthetischem NBR Kautschuk, Textil-Geflecht als Druckträger, Ummantelung aus synth. CR Kautschuk.

Bezeichnung	Innen Ø [mm]	Außen Ø [mm]	Wandstärke [mm]	Betriebsdruck [bar]	Berstdruck bei 23°C [bar]	Min. Biegeradius [mm]	Gewicht [kg/100 m]	Artikel-Nr.
DKG - A 3 *	4,5	10,5	3,0	10	40	50	9,6	0201020337
DKG - A 4 *	6,0	12,0	3,0	10	40	70	11,4	0201020338
DKG - A 6	7,5	13,5	3,0	10	40	70	13,3	0201020339
DKG - A 8	9,0	15,0	3,0	10	40	80	15,4	0201020340
DKG - A 10 *	12,0	19,0	3,5	10	40	100	23,0	0201020341

Montage mit TECALAN Pressanschlüssen ist genereller Standard.

Mit * gekennzeichnete Abmessungen werden nach Bedarf produziert und können auf Anfrage geliefert werden.

Die angegebenen Daten beziehen sich auf Standard-Prüfbedingungen (23°C +/- 5°C)

Typ DKG-B



Schlauch aus synthetischem Gummi, textilverstärkt, nach DIN 73379 Typ B als Förderleitung für technische Medien

- Verschleißfest und flexibel
- Verwendbar für Super- und Dieselmotoren, die meisten Hydraulikflüssigkeiten, Schmierstoffe, Kühlmittel und wässrige Lösungen.
- Temperaturbeständigkeit: -35°C bis +90°C

Aufbau / Werkstoff: Innenschicht aus synthetischem NBR Kautschuk, Außenschicht aufvulkanisiertes Textilgeflecht als Druckträger.

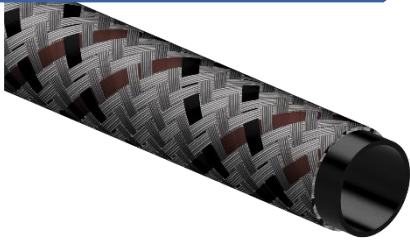
Bezeichnung	Innen Ø [mm]	Außen Ø [mm]	Wandstärke [mm]	Betriebsdruck [bar]	Berstdruck bei 23°C [bar]	Min. Biegeradius [mm]	Gewicht [kg/100 m]	Artikel-Nr.
DKG - B 2 *	3,2	7,0	1,9	10	40	40	3,2	0201010085
DKG - B 3 *	4,5	9,5	2,5	10	40	50	6,0	0201010086
DKG - B 4	5,5	10,5	2,5	10	40	50	7,0	0201010087
DKG - B 6	7,5	12,5	2,5	10	40	65	8,9	0201010088
DKG - B 8	9,0	14,0	2,5	10	40	65	10,2	0201010089
DKG - B 10 *	11,5	17,5	3,0	10	40	95	15,9	0201010090
DKG - B 13 *	14,0	22,0	4,0	10	40	120	27,3	0201010091

Montage mit TECALAN Pressanschlüssen ist genereller Standard.

Mit * gekennzeichnete Abmessungen werden nach Bedarf produziert und können auf Anfrage geliefert werden.

Die angegebenen Daten beziehen sich auf Standard-Prüfbedingungen (23°C +/- 5°C)

Typ DKG-S



Gummischlauch mit Umflechtung aus Stahldraht, nach DIN EN ISO 6806, als Förderleitung für technische Medien

- Verschleißfest und flexibel
- Verwendbar für Heizöl und Dieselkraftstoffe*, die meisten Hydraulikflüssigkeiten, Kühlmittel und wässrige Lösungen.
- Temperaturbeständigkeit: -35°C bis +70°C

Aufbau / Werkstoff: Innenschicht aus synthetischem NBR Kautschuk, Stahldrahtgeflecht als Ummantelung.

*Biodiesel (RME) Beimischung bis zu 12%.

Bezeichnung	Innen Ø [mm]	Außen Ø [mm]	Wandstärke [mm]	Betriebsdruck [bar]	Berstdruck bei 23°C [bar]	Min. Biegeradius [mm]	Gewicht [kg/100 m]	Artikel-Nr.
DKG - S 03	4,5	9,0	2,25	10	40	25	10,8	0201020253
DKG - S 04	5,5	10,5	2,5	10	40	30	13,5	0201020254
DKG - S 06	7,5	12,5	2,5	10	40	40	17,3	0201020255
DKG - S 08	9,5	14,5	2,5	10	40	60	19,7	0201020256
DKG - S 10	11,5	17,5	3,0	10	40	80	25,3	0201020257
DKG - S 13 *	15,3	22,0	3,35	10	40	100	42,1	0201020258

Montage mit TECALAN Pressanschlüssen ist genereller Standard.

Mit * gekennzeichnete Abmessungen werden nach Bedarf produziert und können auf Anfrage geliefert werden.

Die angegebenen Daten beziehen sich auf Standard-Prüfbedingungen (23°C +/- 5°C)

Typ TGG-3E



Niederdruck-Schlauch aus synthetischem Gummi, mehrlagig, textilverstärkt, DIN 73379 Typ 3E folgend, als Förderleitung für technische Medien

- Verschleißfest und flexibel
- Verwendbar für Bio-Diesel, Eco-Diesel (RME-PME-Kraftstoffe) und alle Typen von Kraftstoffen
- Niedrige Emissionsraten und hohe Hitzebeständigkeit.
- Temperaturbeständigkeit: -40°C bis +125°C

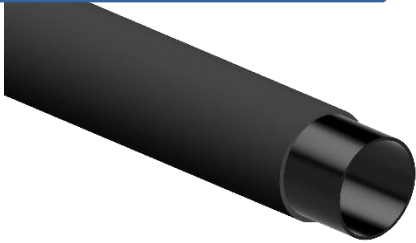
Aufbau / Werkstoff: Innenschicht aus synthetischem FPM Kautschuk mit Deckschicht aus synth. ECO-Kautschuk, Aramid-Geflecht als Druckträger, Ummantelung aus synth. ECO-Kautschuk.

Bezeichnung	Innen Ø [mm]	Außen Ø [mm]	Wandstärke [mm]	Betriebsdruck [bar]	Berstdruck bei 23°C [bar]	Min. Biegeradius [mm]	Gewicht [kg/100 m]	Artikel-Nr.
TGG 6 x 3	6,0	12,0	3,0	10	40	70	12,6	0301020354

Montage mit TECALAN Pressanschlüssen ist genereller Standard.

Die angegebenen Daten beziehen sich auf Standard-Prüfbedingungen (23°C +/- 5°C)

Niederdruckschläuche Typ N



Eignen sich für den Einsatz in der Pneumatik, bei Niederdruck-Hydraulik und als Förderleitung für technische Medien

- Verschleißfest und flexibel
- Geringes Gewicht
- Beständig gegen die meisten technischen Medien
- Hohe Temperaturbeständigkeit: -40°C bis +100°C
- Für Druckluftanwendungen und Flüssigkeiten auf Wasserbasis: max. Temperatur +60°C

Sicherheitsfaktor von 2,5:1 bei statischen Anwendungen
(Der SF ist je nach Anwendung und Anforderung anzupassen)

Aufbau / Werkstoff: 2-schichtig: Innenrohr aus Polyamid, Ummantelung aus Polyurethan.

Bezeichnung	Innen Ø [mm]	Außen Ø [mm]	Betriebsdruck [bar]	Berstdruck bei 23°C [bar]	Min. Biegeradius [mm]	Gewicht [kg/100 m]	Verpackungseinheit [m]	Artikel-Nr.
N6	6,3	10,5	16	40	55	ca. 6,5	100	2.41 90 68.1
N7,5 *	7,5	12,0	16	40	65	ca. 7,6	100	2.41 90 75.8
N9 *	9,0	15,0	16	40	70	ca. 13,5	100	2.41 90 90.1

Montage: mit TECALAN-Einschlaganschlüssen

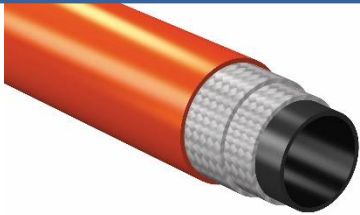
Die angegebenen Daten beziehen sich auf Standard-Prüfbedingungen (23°C +/- 5°C)

Mit * gekennzeichnete Abmessungen werden nach Bedarf produziert und können auf Anfrage geliefert werden.

Ausnutzungsgrad der zulässigen Betriebsdrücke

Temperaturbereich	Ab -60°C bis								
	+20°C	+30°C	+40°C	+50°C	+60°C	+70°C	+80°C	+90°C	+100°C
Für TECALAN – N6; N7,5 und N9 - Schläuche	100%	87%	73%	67%	60%	53%	47%	44%	36%

Kanalspülschläuche Typ RRS



für Hochdruck-Reinigung von Kanälen und Rohrleitungen

- Verschleißfest und flexibel
- Geringes Gewicht
- Verwendbar bei hoher mechanischer Beanspruchung
- Temperaturbeständigkeit: -20°C bis +40°C für das Arbeiten in wässrigen Flüssigkeiten

Aufbau / Werkstoff: Innenrohr aus Polyethylen, 2 Polyester-Geflechte als Druckträger, Ummantelung aus abriebfestem Polyurethan.

Bezeichnung	DN	Innen Ø [mm]	Außen Ø [mm]	Betriebsdruck [bar]	Berst- druck 23°C [bar]	Min. Biegeradius [mm]	Gewicht [kg/100 m]
RRS 13-050	½"	13,0	22,5	200	500	80	29
RRS 20-050	¾"	20,0	31,0	200	500	100	48
RRS 25-050	1"	25,2	38,5	200	500	150	71,5
RRS 32-050	1¼"	32,5	48,0	200	500	200	101
RRS 13-130	½"	13,0	23,0	250	625	90	32
RRS 20-130	¾"	20,0	32,0	250	625	120	52
RRS 25-130	1"	25,2	40,0	250	625	180	77
RRS 32-130	1¼"	32,5	50,0	250	625	240	108

Montage: als Verbindungselemente sind TECALAN Pressanschlüsse mit zylindrischem- und konischem Außengewinde (BSP und NPT), Pressanschlüsse mit Dichtkegel 60° (BSP) und die zugehörigen Presshülsen lieferbar.

Technische Hinweise:

- Die angegebenen Daten beziehen sich auf Standard-Prüfbedingungen (23°C +/- 5°C).
- Bei der Berechnung des zul. Betriebsdruckes wurde der Sicherheitsfaktor 2,5 angewendet.
- Standardlängen werden bis 120 Meter Leitungslänge gefertigt, größere Längen werden auf Anfrage angeboten.
- Alle oben genannten Schlauchtypen werden mit einer mikro-perforierten Außenschicht hergestellt.

AUFBAU/WERKSTOFF:

Glattwandiges Innenrohr aus natürlichem PTFE, zertifiziert gemäß RoHS-Richtlinie und nach FDA-Verordnung 21 CFR 177.1550 der US-amerikanischen Lebensmittel- und Arzneimittelzulassung. Hochwertige Materialien und fortschrittliche Verarbeitungstechnologien garantieren eine hohe Flexibilität und minimale Porosität. Ummantelung aus 1.4307 (AISI 304L) mit hoher Zugfestigkeit.

EDELSTAHLDRAHTGEFLECHTE PTFE-SCHLAUCH

Glatte Innenwand



Handelspartner **ITG**

TECALAN TEILE- NUMMER	INNEN Ø		PTFE WAND- DICKE	AUS- SEN Ø	GEWICHT JE LÄNGEN- EINHEIT	MINIMALER BIEGE- RADIUS	MAXIMALER ARBEITSDRUCK (BEI 23°C)	MINDEST BERSTDRUCK (BEI 23°C)
	Nennwert	mm						
T1SB010030	1/8	3.20	0.7	5.80	55	25	270/27.0	1080/108
T1SB010050	3/16	4.80	0.7	7.40	70	35	200/20.0	800/80.0
T1SB010065	1/4	6.35	0.7	9.00	90	45	175/17.5	700/70.0
T1SB010080	5/16	7.90	0.7	10.80	125	50	150/15.0	600/60.0
T1SB010095	3/8	9.50	0.7	12.40	145	60	135/13.5	540/54.0
T1SB010130	1/2	12.70	0.7	15.70	215	90	120/12.0	480/48.0
T1SB010160	5/8	15.90	0.8	19.10	265	120	100/10.0	400/40.0
T1SB010190	3/4	19.00	0.8	22.20	320	190	90/9.0	360/36.0
T1SB010254	1	25.40	1.0	29.30	460	270	65/6.5	260/26.0

Um die Qualität und Zuverlässigkeit der ITG Produkte zu gewährleisten, werden alle PTFE-Innenrohre unter Druck geprüft. **Diese Schläuche sind für statische Anwendungen entwickelt.**

ANWENDUNGEN:

Chemikalien, Petrochemikalien, Farben, Tinten, Klebstoffe, Lebensmittel, Bremsöle, Kraftstoffe, Hydrauliköle, Dampf, Gase, Reinigungsmittel, Kältemittel und alle Anwendungen, die sich auf die Übertragung von Flüssigkeiten und Gasen unter kritischen und schwierigen Einsatzbedingungen bewährt haben.

EMPFOHLENE BETRIEBSTEMPERATUREN: bis zu +250°C

TEMPERATUREN UND DRUCK- ALLGEMEINE SPEZIFIKATION:

Bei Temperaturen über 130 °C reduziert sich der Berstdruck je 1°C um 0,75% mit Sicherheitsfaktor 4:1.

ARBEITS- TEMPERATUR	BERSTDRUCK- REDUKTION
Bis zu 130 °C	100 % aktiv
150°C	85% aktiv
180°C	63% aktiv
200°C	48% aktiv
220°C	33% aktiv
250°C	10% aktiv

Die in diesem Blatt enthaltenen Werte und Angaben dienen nur zur Information und dürfen in keinem Fall als Garantie, Verpflichtung, ausdrückliche oder stillschweigende Verpflichtung angesehen oder impliziert werden. ITG SRL kann keinerlei Haftung für Abweichungen von den in den Tabellen angegebenen Werten oder für den Missbrauch des Produkts durch den Kunden übernehmen.

AUFBAU/WERKSTOFF:

Gewelltes Innenrohr aus natürlichem PTFE, zertifiziert gemäß RoHS-Richtlinie und nach FDA-Verordnung 21 CFR 177.1550 der US-amerikanischen Lebensmittel- und Arzneimittelzulassung. Hochwertige Materialien und fortschrittliche Verarbeitungstechnologien garantieren eine hohe Flexibilität und minimale Porosität. Ummantelung aus 1.4307 (AISI 304L) mit hoher Zugfestigkeit.

EDELSTAHLDRAHTGEFLECHTE PTFE-SCHLAUCH

Gewellte Innenwand



Handelspartner **ITG**

TECALAN TEILE- NUMMER	INNEN Ø		PTFE WAND- DICKE	AUS- SEN Ø	GEWICHT JE LÄNGEN- EINHEIT	MINIMALER BIEGE- RADIUS	MAXIMALER ARBEITSDRUCK (BEI 23°C)	MINDEST BERSTDRUCK (BEI 23°C)
	Nennwert	mm						
T1CB010065	1/4	6.90	0.9	11.50	137	18	135/13.5	540/54.0
T1CB010080	5/16	8.00	0.9	13.00	178	19	130/13.0	520/52.0
T1CB010095	3/8	10.50	0.9	15.50	222	20	125/12.5	500/50.0
T1CB010130	1/2	13.75	0.9	18.50	282	25	110/11.0	440/44.0
T1CB010160	5/8	16.50	1.0	22.50	346	50	80/8.0	320/32.0
T1CB010190	3/4	20.00	1.0	26.70	427	65	70/7.0	280/28.0
T1CB010254	1	25.90	1.1	33.70	555	90	50/5.0	200/20.0
T1CB010320	1 1/4	32.00	1.1	40.50	729	125	48/4.8	190/19.0
T1CB010380	1 1/2	38.10	1.1	48.30	880	145	43/4.3	172/17.2
T1CB010500	2	51.00	1.2	61.50	1196	180	34/3.4	136/13.6

Um die Qualität und Zuverlässigkeit der ITG Produkte zu gewährleisten, werden alle PTFE-Innenrohre unter Druck geprüft. **Diese Schläuche sind für statische Anwendungen entwickelt.**

ANWENDUNGEN:

Chemikalien, Petrochemikalien, Farben, Tinten, Klebstoffe, Lebensmittel, Bremsöle, Kraftstoffe, Hydrauliköle, Dampf, Gase, Reinigungsmittel, Kältemittel und alle Anwendungen, die sich auf die Übertragung von Flüssigkeiten und Gasen unter kritischen und schwierigen Einsatzbedingungen bewährt haben.

EMPFOHLENE BETRIEBSTEMPERATUREN: bis zu +220°C

TEMPERATUREN UND DRUCK - ALLGEMEINE SPEZIFIKATION:

Bei Temperaturen über 130 °C reduziert sich der Berstdruck je 1°C um 1% mit Sicherheitsfaktor 4:1.

ARBEITS- TEMPERATUR	BERSTDRUCK- REDUKTION
Bis zu 130 °C	100 % aktiv
150°C	80% aktiv
180°C	50% aktiv
200°C	30% aktiv
220°C	10% aktiv

Die in diesem Blatt enthaltenen Werte und Angaben dienen nur zur Information und dürfen in keinem Fall als Garantie, Verpflichtung, ausdrückliche oder stillschweigende Verpflichtung angesehen oder impliziert werden. ITG SRL kann keinerlei Haftung für Abweichungen von den in den Tabellen angegebenen Werten oder für den Missbrauch des Produkts durch den Kunden übernehmen.

Schlauchschutzhüllen aus Textilgewebe



Eignen sich zum Schutz von Hydraulikleitungen gegen mechanische Beanspruchung und UV-Strahlung

- Verschleißfest und flexibel
- Geringes Gewicht
- Beständig gegen die meisten technischen Medien

Bezeichnung	Gewebebreite [mm]	Für Schlauch Ø [mm]	Gewicht in [g/m]	Rolle/Einheit [kg]	Artikel-Nr.
03GTP-35	35	20	27	1,35	800 100.10
03GTP-40	40	22	32	1,60	800 100.20
03GTP-45	45	25	34	1,70	800 100.30
03GTP-50	50	28	38	1,90	800 100.40
03GTP-55	55	32	42	2,10	800 100.50
03GTP-65	65	38	48	2,40	800 100.60
03GTP-80	80	45	60	3,00	800 100.70
03GTP-90	90	50	65	3,25	800 100.80
03GTP-120	120	70	96	4,80	800 100.90
03GTP-150	150	90	112	5,60	800 101.10

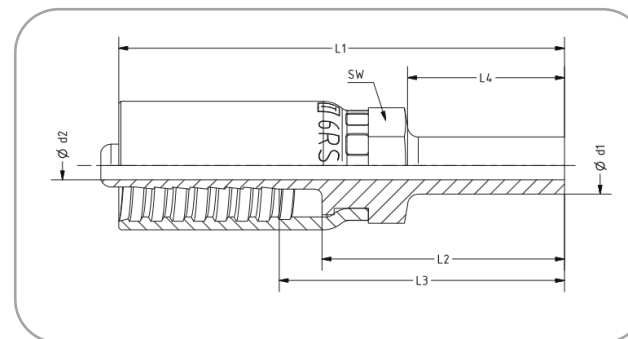
Pressanschlüsse mit vorgepresster Hülse

TECALAN

Beethovenstr. 35D · 35410 Hungen / Hessen
Telefon: +49(0)6402/512150
Internet: www.tecalan.de

P-Anschluss mit Rohrstutzen (RS) für Schneidring-Verschraubung

Passend für TECALAN-Schlauch Typ AF, BF, 250, AF...HH, AF...Cu, BF...Cu



Bezeichnung: P-Anschluss	DN	d1	d2	SW	L1	L2	L3	L4	Drücker	Artikel-Nr.
4 RS 6	4	6	2	10	57	32	38	20	SW 10	5.12 44 10.1
4 RS 8	4	8	2	14	59	34	40	22	SW 14	5.12 44 12.1
6 RS 8	6	8	3,8	14	65	34	40	22	SW 14	5.12 44 14.1
6 RS 10	6	10	3,8	14	67	36	42	24	SW 14	5.12 44 16.1
6 RS 12	6	12	3,8	17	68	37	43	25	SW 17	5.12 44 18.1
8 RS 10	8	10	5,2	17	70	36	44	24	SW 17	5.12 44 20.1
8 RS 12	8	12	5,2	17	71	37	45	25	SW 17	5.12 44 22.1
8 RS 14	8	14	5,2	19	73	39	47	27	SW 19	5.12 44 24.1
10 RS 10	10	10	6,6	19	75	35,5	44	24	SW 19	5.12 44 32.1
10 RS 12	10	12	6,6	19	77	37,5	46	25	SW 19	5.12 44 26.1
10 RS 14	10	14	6,6	19	79	38,5	48	27	SW 19	5.12 44 28.1
10 RS 15	10	15	6,6	19	77	37	45	25	SW 19	5.12 44 30.1
12 RS 15	12	15	9,4	24	83	37,5	47	25	SW 24	5.12 44 34.1
12 RS 16	12	16	9,4	24	87	42,5	52	30	SW 24	5.12 44 36.1
12 RS 18	12	18	9,4	24	83	37,5	47	25	SW 24	5.12 44 38.1
12 RS 20	12	20	9,4	24	89	44	54	32	SW 24	5.12 44 40.1

Werkstoff: Stahl, verzinkt, chromatiert (andere Werkstoffe auf Anfrage). Alle Maßangaben in mm.

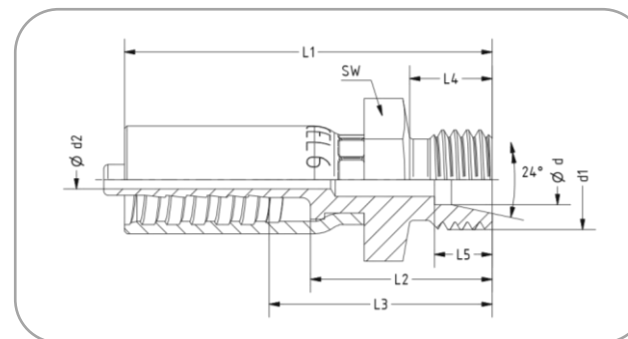
Beethovenstr. 35D · 35410 Hungen / Hessen
Telefon: +49(0)6402/512150
Internet: www.tecalan.de

TECALAN

P-Anschluss mit Schneidring- Verschraubung 24° leicht (CE-L) nach DIN 2353

ohne Schneidring und Überwurfmutter

Passend für TECALAN-Schlauch Typ AF, BF, 250, AF...HH, AF...Cu, BF...Cu



Bezeichnung: P-Anschluss	DN	d	d1	d2	SW	L1	L2	L3	L4	L5	Drücker	Artikel-Nr.
4 CEL 6	4	6	12 x 1,5	2,0	17	47	22	28	10	7	SW 17	5.12 44 60.1
6 CEL 8	6	8	14 x 1,5	3,8	17	53	22	28	10	7	SW 17	5.12 44 62.1
8 CEL 10	8	10	16 x 1,5	5,2	19	57	23	31	11	7	SW 19	5.12 44 64.1
8 CEL 12	8	12	18 x 1,5	5,2	22	57	23	31	11	7	SW 22	5.12 44 66.1
10 CEL 12	10	12	18 x 1,5	6,6	22	63	23	31	11	7	SW 22	5.12 44 68.1
10 CEL 15	10	15	22 x 1,5	6,6	27	64	24	32	12	7	SW 27	5.12 44 70.1
12 CEL 15	12	15	22 x 1,5	9,4	27	70	24,3	33	12	7	SW 27	5.12 44 72.1

Werkstoff: Stahl, verzinkt, chromatiert (andere Werkstoffe auf Anfrage). Alle Maßangaben in mm.

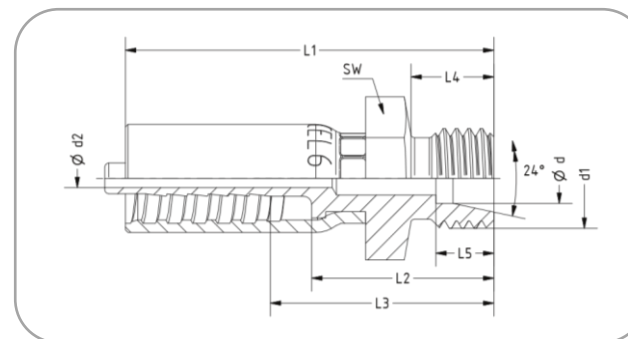
Beethovenstr. 35D · 35410 Hungen / Hessen
Telefon: +49(0)6402/512150
Internet: www.tecalan.de

TECALAN

P-Anschluss mit Schneidring- Verschraubung 24° schwer (CE-S) nach DIN 2353

ohne Schneidring und Überwurfmutter

Passend für TECALAN-Schlauch Typ AF, BF, 250, AF...HH, AF...Cu, BF...Cu



Bezeichnung: P-Anschluss	DN	d	d1	d2	SW	L1	L2	L3	L4	L5	Drücker	Artikel-Nr.
4 CES 6	4	6	14 x 1,5	2,0	17	49	24	30	12	7	SW 17	5.12 44 78.1
4 CES 8	4	8	16 x 1,5	2,0	19	49	24	30	12	7	SW 19	5.12 44 80.1
6 CES 10	6	10	18 x 1,5	3,8	22	55	24	30	12	7,5	SW 22	5.12 44 82.1
6 CES 12	6	12	20 x 1,5	3,8	24	55	24	30	12	7,5	SW 24	5.12 44 84.1
8 CES 12	8	12	20 x 1,5	5,2	24	58	24	32	12	7,5	SW 24	5.12 44 86.1
10 CES 14	10	14	22 x 1,5	6,6	27	66	27	34	14	8	SW 27	5.12 44 88.1
12 CES 16	12	16	24 x 1,5	9,4	27	71	26	35	14	9	SW 27	5.12 44 90.1

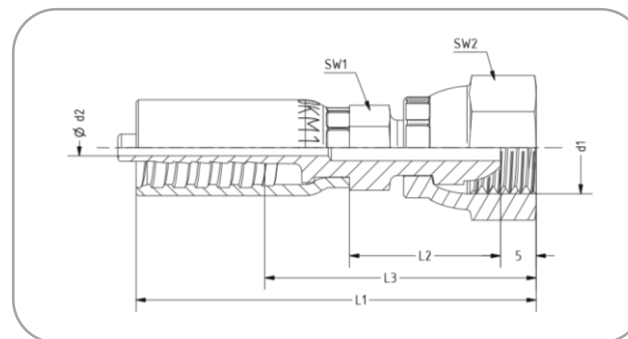
Werkstoff: Stahl, verzinkt, chromatiert (andere Werkstoffe auf Anfrage). Alle Maßangaben in mm.

Beethovenstr. 35D · 35410 Hungen / Hessen
Telefon: +49(0)6402/512150
Internet: www.tecalan.de

TECALAN

P-Anschluss mit metrischem Dichtkopf (DKM) – Kugelbuchse nach DIN 3863

passend für Gegenanschluss 60° z.B. Doppelstutzen

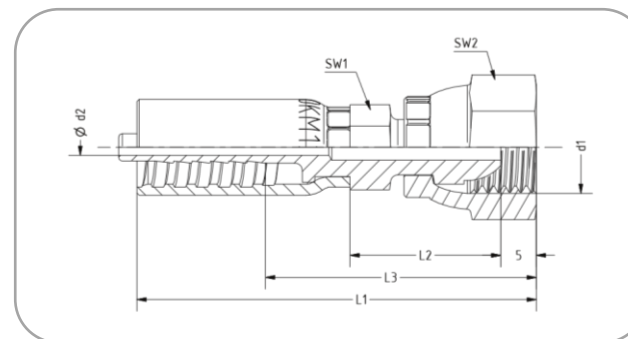


Passend für TECALAN-Schlauch Typ AF, BF, 250, AF...HH, AF...Cu, BF...Cu

Bezeichnung: P-Anschluss	DN	d1	d2	SW1	SW2	L1	L2	L3	Drücker	Artikel-Nr.
4 DKM 12	4	M 12 x 1,5	2,0	10	17	55	27	36	SW 17 M	5.12 45 10.1
4 DKM 16	4	M 16 x 1,5	2,0	14	22	55	27	36	SW 22 M	5.12 45 08.1
6 DKM 14	6	M 14 x 1,5	3,8	14	19	61	27	36	SW 19 M	5.12 45 14.1
6 DKM 16	6	M 16 x 1,5	3,8	14	22	61	27	36	SW 22 M	5.12 45 46.1
8 DKM 16	8	M 16 x 1,5	5,2	17	22	64	27	38	SW 22 M	5.12 45 16.1
10 DKM 18	10	M 18 x 1,5	6,6	19	22	69	27	39	SW 22 M	5.12 45 18.1
12 DKM 22	12	M 22 x 1,5	9,4	24	27	75	27	39	SW 27 M	5.12 45 20.1

Werkstoff: Stahl, verzinkt, chromatiert (andere Werkstoffe auf Anfrage). Alle Maßangaben in mm.

Dichtkopf NPSM (DKN)



Passend für TECALAN-Schlauch Typ AF, BF, 250, AF...HH, AF...Cu, BF...Cu

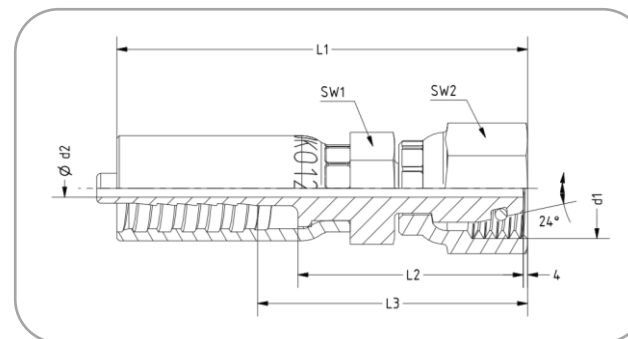
Bezeichnung: P-Anschluss	DN	d1	d2	SW1	SW2	L1	L2	L3	Drücker	Artikel-Nr.
6 DKN ¼"	6	¼" - 18	3,8	14	19	61	27	36	SW 19 M	5.12 45 42.1
8 DKN ¼"	8	¼" - 18	6,6	17	19	63	27	38	SW 19 M	5.12 45 44.1

Werkstoff: Stahl, verzinkt, chromatiert (andere Werkstoffe auf Anfrage). Alle Maßangaben in mm.

P-Anschluss mit Dichtkopf (DKO-L) metrisch, leichte Baureihe

passend zu Schneidring-Verschraubung
nach DIN 2353

Passend für TECALAN-Schlauch Typ AF, BF, 250, AF...HH, AF...Cu, BF...Cu



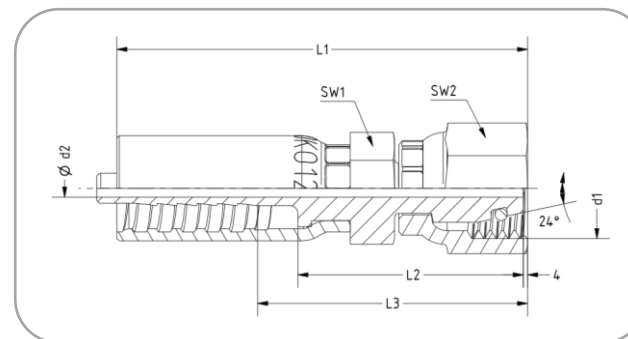
Bezeichnung: P-Anschluss	DN	d1	d2	SW1	SW2	L1	L2	L3	Drücker	Artikel-Nr.
4 DKO 12 - 6 L	4	12 x 1,5	2,0	12	14	55	28	36	SW 14 M	5.12 45 52.1
6 DKO 14 - 8 L	6	14 x 1,5	3,8	14	17	61	28	36	SW 17 M	5.12 45 54.1
6 DKO 18 - 12 L	6	18 x 1,5	3,8	17	22	61	28	36	SW 22 M	5.12 45 24.1
8 DKO 14 - 8 L	8	14 x 1,5	5,2	17	17	62	28	38	SW 17 M	5.12 45 56.1
8 DKO 16 - 10 L	8	16 x 1,5	5,2	17	19	64	28	38	SW 19 M	5.12 45 48.1
8 DKO 18 - 12 L	8	18 x 1,5	5,2	17	22	64	28	38	SW 22 M	5.12 45 50.1
10 DKO 18 - 12 L	10	18 x 1,5	6,6	22	22	68	28	38	SW 22 M	5.12 45 66.1
10 DKO 22 - 15 L	10	22 x 1,5	6,6	22	27	68	28	38	SW 27 M	5.12 45 86.1
12 DKO 22 - 15 L	12	22 x 1,5	9,4	24	27	73	28	40	SW 27 M	5.12 45 88.1

Werkstoff: Stahl, verzinkt, chromatiert (andere Werkstoffe auf Anfrage). Alle Maßangaben in mm.

P-Anschluss mit Dichtkopf (DKO-S) metrisch, schwere Baureihe

passend zu Schneidring-Verschraubung nach DIN 2353

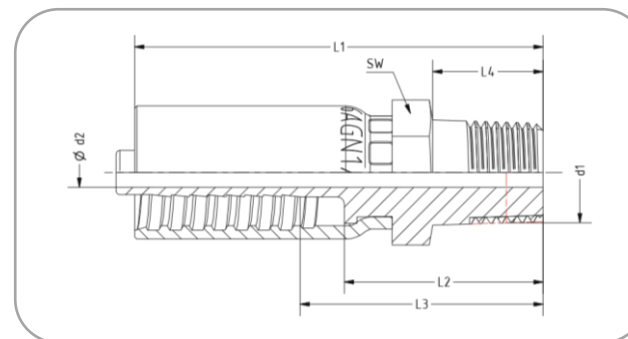
Passend für TECALAN-Schlauch Typ AF, BF, 250, AF...HH, AF...Cu, BF...Cu



Bezeichnung: P-Anschluss	DN	d1	d2	SW1	SW2	L1	L2	L3	Drücker	Artikel-Nr.
4 DKO 14 - 6 S	4	14 x 1,5	2,0	14	17	55	28	36	SW 14 M	5.12 45 60.1
4 DKO 16 - 8 S	4	16 x 1,5	2,0	14	22	55	28	36	SW 19 M	5.12 45 26.1
6 DKO 16 - 8 S	6	16 x 1,5	3,8	17	22	61	28	36	SW 19 M	5.12 45 36.1
6 DKO 18 - 10 S	6	18 x 1,5	3,8	17	22	61	28	36	SW 22 M	5.12 45 28.1
8 DKO 18 - 10 S	8	18 x 1,5	5,2	19	22	64	28	38	SW 22 M	5.12 45 38.1
8 DKO 20 - 12 S	8	20 x 1,5	5,2	19	24	64	28	38	SW 24 M	5.12 45 30.1
10 DKO 20 - 12 S	10	20 x 1,5	6,6	19	24	68	28	38	SW 24 M	5.12 45 64.1
10 DKO 22 - 14 S	10	22 x 1,5	6,6	22	27	68	28	38	SW 27 M	5.12 45 32.1
12 DKO 24 - 16 S	12	24 x 1,5	9,4	24	30	73	28	40	SW 30 M	5.12 45 34.1

Werkstoff: Stahl, verzinkt, chromatiert (andere Werkstoffe auf Anfrage). Alle Maßangaben in mm.

P-Anschluss mit Außengewinde NPT konisch (AGN)

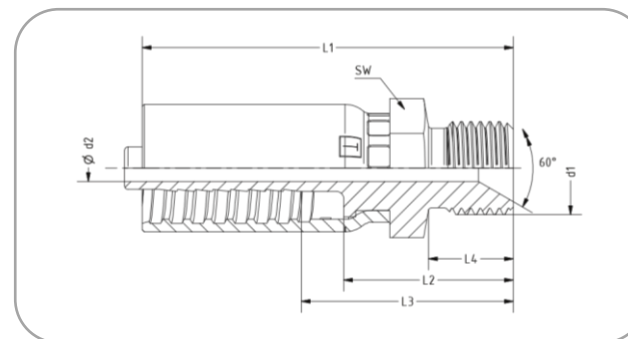


Passend für TECALAN-Schlauch Typ AF, BF, 250, AF...HH, AF...Cu, BF...Cu

Bezeichnung: P-Anschluss	DN	d1	d2	SW1	L1	L2	L3	L4	Drücker	Artikel-Nr.
6 AGN 1/4"	6	NPT 1/4" - 18	3,8	17	58	27	33	15	SW 17	5.12 46 30.1
10 AGN 3/8"	10	NPT 3/8" - 18	6,6	22	67	27	35	15	SW 22	5.12 46 38.1
12 AGN 1/2"	12	NPT 1/2" - 14	9,4	24	76	31	40	19	SW 24	5.12 46 40.1

Werkstoff: Stahl, verzinkt, chromatiert (andere Werkstoffe auf Anfrage). Alle Maßangaben in mm.

P-Anschluss mit Außengewinde BSP (AGR)



Passend für TECALAN-Schlauch Typ AF, BF, 250, AF...HH, AF...Cu, BF...Cu

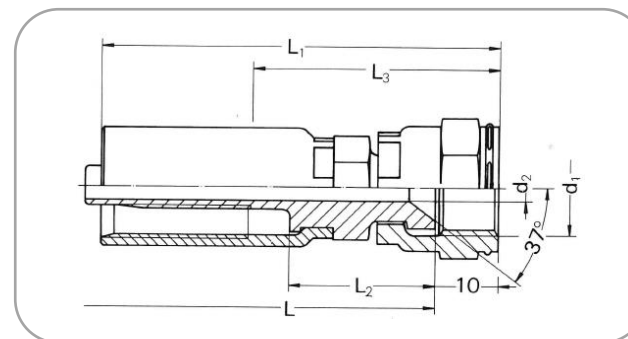
Bezeichnung: P-Anschluss	DN	d1	d2	SW1	L1	L2	L3	L4	Drücker	Artikel-Nr.
4 AGR 1/8"	4	R 1/8"	2,0	14	49	23,5	30	11,5	SW 14	5.12 46 60.1
6 AGR 1/4"	6	R 1/4"	3,8	17	55	24	30	12	SW 17	5.12 46 62.1
8 AGR 3/8"	8	R 3/8"	5,2	22	60	25,5	33	13,5	SW 22	5.12 46 64.1
10 AGR 3/8"	10	R 3/8"	6,6	22	65	25,5	33	13,5	SW 22	5.12 46 66.1
12 AGR 1/2"	12	R 1/2"	9,4	24	73	28	37	16	SW 24	5.12 46 68.1

Werkstoff: Stahl, verzinkt, chromatiert (andere Werkstoffe auf Anfrage). Alle Maßangaben in mm.

Beethovenstr. 35D · 35410 Hungen / Hessen
 Telefon: +49(0)6402/512150
 Internet: www.tecalan.de

TECALAN

P-Anschluss mit Dichtkopf – JIC 37° (DKJ)

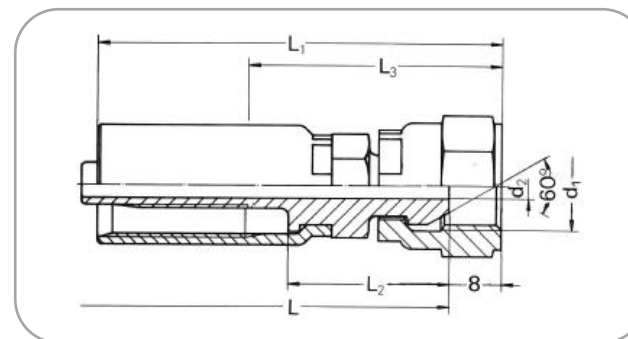


Passend für TECALAN-Schlauch Typ AF, BF, 250, AF...HH, AF...Cu, BF...Cu

Bezeichnung: P-Anschluss	DN	d1	d2	SW1	SW2	L1	L2	L3	Drücker	Artikel-Nr.
4 DKJ 7/16"	4	7/16" - 20	2	14	17	55	22	36	SW 17 M	5.12 45 68.1
6 DKJ 7/16"	6	7/16" - 20	3,8	14	17	61	22	36	SW 17 M	5.12 45 70.1
6 DKJ 1/2"	6	1/2" - 20	3,8	14	17	61	22	36	SW 17 M	5.12 45 72.1
6 DKJ 9/16"	6	9/16" - 18	3,8	14	19	61	22	36	SW 19 M	5.12 45 74.1
8 DKJ 1/2"	8	1/2" - 20	5,2	17	17	64	22	38	SW 17 M	5.12 45 78.1
8 DKJ 9/16"	8	9/16" - 18	5,2	17	19	64	22	38	SW 19 M	5.12 45 80.1
10 DKJ 9/16"	10	9/16" - 18	6,6	19	19	69	22	38	SW 19 M	5.12 45 84.1

Werkstoff: Stahl, verzinkt, passiviert (andere Werkstoffe auf Anfrage). Alle Maßangaben in mm.

P-Anschluss mit Dichtkegel BSP (DKR)



Passend für TECALAN-Schlauch Typ AF, BF, 250, AF...HH, AF...Cu, BF...Cu

Bezeichnung: P-Anschluss	DN	d1	d2	SW1	SW2	L1	L2	L3	Drücker	Artikel-Nr.
4 DKR 1/8"	4	R 1/8"	2	10	17	54	24	36	SW 17 M	5.12 46 50.1
4 DKR 1/4"	4	R 1/4"	2	14	19	54	24	36	SW 19 M	5.12 46 48.1
6 DKR 1/4"	6	R 1/4"	3,8	14	19	60	24	36	SW 19 M	5.12 46 52.1
8 DKR 3/8"	8	R 3/8"	5,2	17	22	63	24	38	SW 22 M	5.12 46 54.1
10 DKR 3/8"	10	R 3/8"	6,6	19	22	69	24	38	SW 22 M	5.12 46 56.1
12 DKR 1/2"	12	R 1/2"	9,4	24	27	74	24	39	SW 27 M	5.12 46 58.1

Werkstoff: Stahl, verzinkt, passiviert (andere Werkstoffe auf Anfrage). Alle Maßangaben in mm.

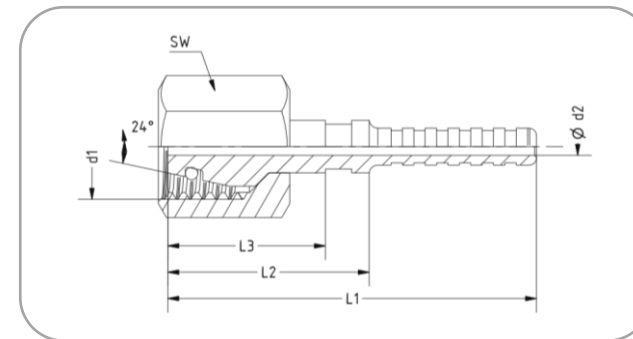
Zweiteilige Pressanschlüsse DN4

TECALAN

Beethovenstr. 35D · 35410 Hungen / Hessen
Telefon: +49(0)6402/512150
Internet: www.tecalan.de

Zweiteilige Pressarmatur mit Dichtkegel und O-Ring (DKO-L u. DKO-S) metrisch, nach DIN 3865

Überwurfmutter leichte und schwere Baureihe



Für DN4 TECALAN-Schlauch Typ BA04, AF4, AF4CU, GE4, 250DN4

Bezeichnung: P-Anschluss	DN	d1	d2	SW	L1	L2	L3	Artikel-Nr.
4 DKO 12 - 6 L	4	M12x1,5	2	14	42	23	18	5.12 45 05.1
4 DKO 14 - 6 S	4	M14x1,5	2	17	42	23	18	5.12 45 02.1

Werkstoff: Stahl, verzinkt, passiviert (andere Werkstoffe auf Anfrage). Alle Maßangaben in mm.

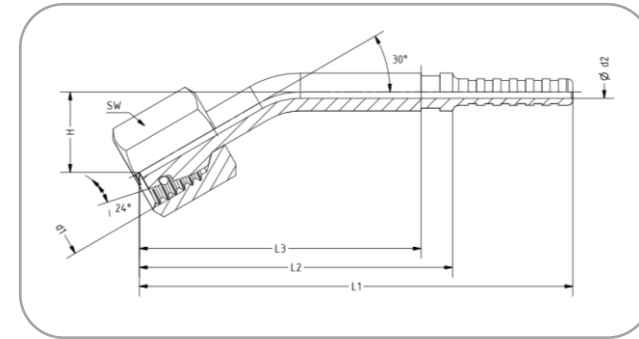
Beethovenstr. 35D · 35410 Hungen / Hessen
Telefon: +49(0)6402/512150
Internet: www.tecalan.de

TECALAN

Zweiteilige Pressarmatur – 30° mit Dichtkegel und O-Ring (DKO-L) metrisch, nach DIN 3865

Überwurfmutter leichte Baureihe

Für DN4 TECALAN-Schlauch Typ BA04, AF4, AF4CU, GE4, 250DN4

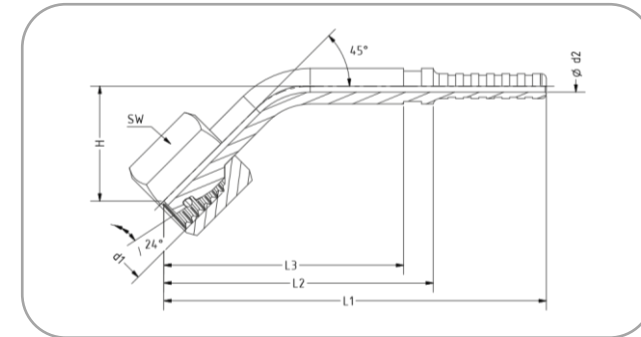


Bezeichnung: P-Anschluss	DN	d1	d2	SW	H	L1	L2	L3	Artikel-Nr.
4 DKO 12 - 6 L / 30°	4	M12x1,5	2	14	14	69	51	46,5	5.12 55 02.1

Werkstoff: Stahl, verzinkt, passiviert (andere Werkstoffe auf Anfrage). Alle Maßangaben in mm.

Zweiteilige Pressarmatur – 45° mit Dichtkegel und O-Ring (DKO-L u. DKO-S) metrisch, nach DIN 3865

Überwurfmutter leichte und schwere Baureihe



Für DN4 TECALAN-Schlauch Typ BA04, AF4, AF4CU, GE4, 250DN4

Bezeichnung: P-Anschluss	DN	d1	d2	SW	H	L1	L2	L3	Artikel-Nr.
4 DKO 12 - 6 L / 45°	4	M 12 x 1,5	2	14	20	66	49	44,8	5.12 55 04.1
4 DKO 14 - 6 S / 45°	4	M 14 x 1,5	2	17	20	66	49	44,8	5.12 55 06.1

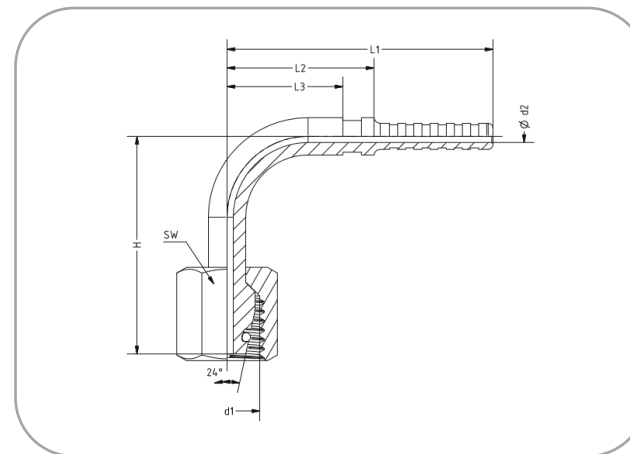
Werkstoff: Stahl, verzinkt, passiviert (andere Werkstoffe auf Anfrage). Alle Maßangaben in mm.

Beethovenstr. 35D · 35410 Hungen / Hessen
Telefon: +49(0)6402/512150
Internet: www.tecalan.de

TECALAN

Zweiteilige Pressarmatur – 90° mit Dichtkegel und O-Ring (DKO-L u. DKO-S) metrisch, nach DIN 3865

Überwurfmutter leichte und schwere Baureihe



Für DN4 TECALAN-Schlauch Typ BA04, AF4, AF4CU, GE4, 250DN4

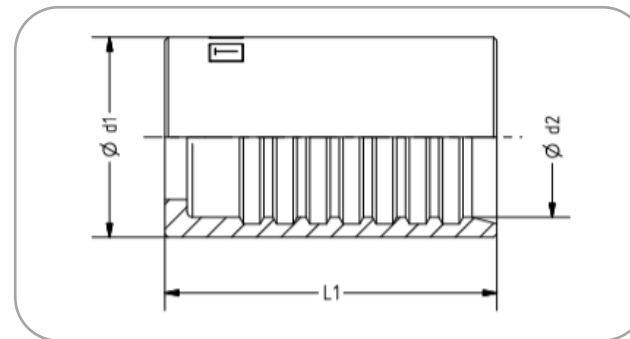
Bezeichnung: P-Anschluss	DN	d1	d2	SW	H	L1	L2	L3	Artikel-Nr.
4 DKO 12 - 6 L / 90°	4	M 12 x 1,5	2	14	34	42	23	18,2	5.12 48 01.0
4 DKO 14 - 6 S / 90°	4	M 14 x 1,5	2	17	34	42	23	18,2	5.12 45 04.1

Werkstoff: Stahl, verzinkt, passiviert (andere Werkstoffe auf Anfrage). Alle Maßangaben in mm.

Beethovenstr. 35D · 35410 Hungen / Hessen
Telefon: +49(0)6402/512150
Internet: www.tecalan.de

TECALAN

U-Hülse für DN 4



Passend für TECALAN-Schlauch Typ BA, AF, AFCU, GE, 250

Bezeichnung: P-Anschluss	DN	d1	d2	L1	Artikel-Nr.
U-Hülse 4	4	11,5	8,4	23,0	5.12 46 02.2

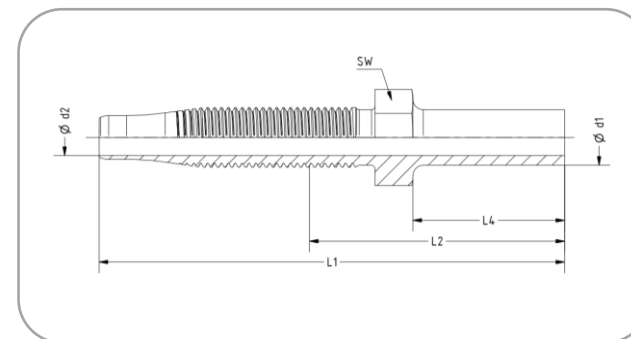
Werkstoff: Stahl, verzinkt, passiviert (andere Werkstoffe auf Anfrage). Alle Maßangaben in mm.

Schraubanschlüsse

TECALAN

Beethovenstr. 35D · 35410 Hungen / Hessen
Telefon: +49(0)6402/512150
Internet: www.tecalan.de

F-Dorn mit Rohrstutzen (BE) für Schneidring-Verschraubungen



Für TECALAN-Schlauch Typ AF, AF...Cu, BF, BF...Cu

Bezeichnung: F-Dorn	DN	d1	d2	SW	L1	L2	L4	Artikel-Nr.
BE 6 L - 4 F	4	6	4	10	49,5	33	20	4.12 55 64.2
BE 8 L - 6,3 F	6	8	5,2	12	67,5	37	22	4.12 63 24.1
BE 10 L - 8 F	8	10	6,8	12	72	43	24	4.12 63 26.1
BE 12 L - 10 F	10	12	8,8	14	79,5	44	25	4.12 63 28.1
BE 15 L - 10 F	10	15	8,8	17	79,5	44	25	4.12 63 31.1
BE 15 L - 13 F	12	15	11,7	17	86	48	25	4.12 63 32.1
BE 18 L - 13 F	12	18	11,7	19	86	48	25	4.12 63 94.1
BE 22 L - 19 F	20	22	17	27	96	54	25	4.12 63 61.1
BE 8 S - 4 F	4	8	4	10	51,5	35	22	4.12 63 37.1
BE 10 S - 6,3 F	6	10	5,2	12	69,5	39	24	4.12 63 39.1
BE 12 S - 6,3 F	6	12	5,2	14	69,5	39	24	4.12 63 41.1
BE 12 S - 8 F	8	12	6,8	14	72	43	24	4.12 63 42.1
BE 25 S - 19 F	20	25	17	27	105	63	34	4.12 63 64.1

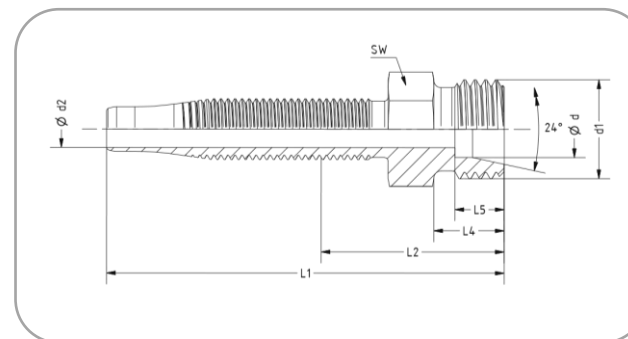
Werkstoff: Stahl, verzinkt, passiviert. Alle Maßangaben in mm.

Achtung: Maß bei der Schlauch-Gesamtlänge berücksichtigen (L2)

Beethovenstr. 35D · 35410 Hungen / Hessen
Telefon: +49(0)6402/512150
Internet: www.tecalan.de

TECALAN

F-Dorn mit Schneidring- verschraubung (CE) nach DIN 2353 ohne Schneidring und Überwurfmutter



Für TECALAN-Schlauch Typ AF, AF...Cu, BF, BF...Cu

Bezeichnung: F-Dorn	DN	d	d1	d2	SW	L1	L2	L4	L5	Artikel-Nr.
CE 6 L - 4 F	4	6	M 12 x 1,5	4	12	39,5	22	10	7	4.12 55 74.2
CE 8 L - 6,3 F	6	8	M 14 x 1,5	5,2	14	56,5	25	10	7	4.12 64 24.1
CE 10 L - 8 F	8	10	M 16 x 1,5	6,8	17	59	27	11	7	4.12 64 26.1
CE 12 L - 8 F	8	12	M 18 x 1,5	6,8	19	59	27	11	7	4.12 64 27.1
CE 12 L - 10 F	10	12	M 18 x 1,5	8,8	19	65,5	30	11	7	4.12 64 28.1
CE 22 L - 19 F	20	22	M 30 x 2	17	30	85	39	14	7,5	4.12 64 61.1
CE 6 S - 4 F	4	6	M 14 x 1,5	4	14	42	25	12	7	4.12 65 74.2
CE 10 S - 6,3 F	6	10	M 18 x 1,5	5,2	19	59,5	28	12	7,5	4.12 64 39.1
CE 12 S - 8 F	8	12	M 20 x 1,5	6,8	22	60	28	12	7,5	4.12 64 42.1

Werkstoff: Stahl, verzinkt, passiviert. Alle Maßangaben in mm.

Achtung: Maß bei der Schlauch-Gesamtlänge berücksichtigen (L2)

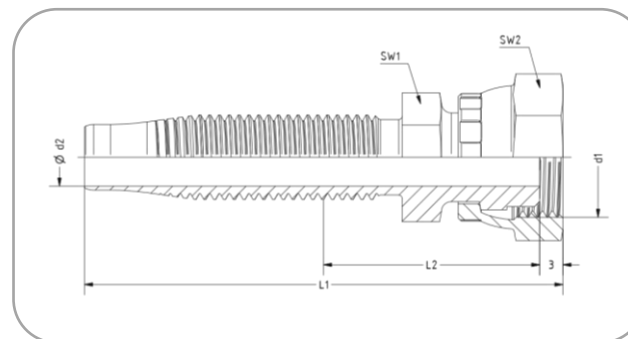
Beethovenstr. 35D · 35410 Hungen / Hessen
Telefon: +49(0)6402/512150
Internet: www.tecalan.de

TECALAN

F-Dorn mit Kugelbuchse (D/DR) nach DIN 3863

passend für Gegenanschluss 60°, z.B.
Doppelstutzen (DO) nach DIN 7631

Für TECALAN-Schlauch Typ AF, AF...Cu, BF, BF...Cu



Bezeichnung: F-Dorn	DN	d1	d2	SW1	SW2	L1	L2	Artikel-Nr.
D 12 X 1,5 - 4 F	4	M 12 x 1,5	4	10	17	42,5	25	4.12 60 40.3
D 14 X 1,5 - 6,3 F	6	M 14 x 1,5	5,2	12	17	58,5	27	4.12 66 18.1
D 16 X 1,5 - 6,3 F	6	M 16 x 1,5	5,2	14	19	59,5	27	4.12 66 20.1
D 16 X 1,5 - 8 F	8	M 16 x 1,5	6,8	14	19	61	29	4.12 60 75.1
D 18 X 1,5 - 8 F	8	M 18 x 1,5	6,8	17	22	63	31	4.12 60 77.1
D 18 X 1,5 - 10 F	10	M 18 x 1,5	8,8	17	22	69,5	33	4.12 60 85.1
DR 1/4" - 4 F	4	R 1/4"	4	12	17	42,5	25	4.12 60 46.1
DR 1/4" - 6,3 F	6	R 1/4"	5,2	12	17	58,5	27	4.12 67 40.1
DR 1/4" NPSM - 4 F	4	1/4"-18 NPSM	4	12	17	42,5	25	4.12 60 44.3
DR 1/4" NPSM - 6,3 F	6	1/4"-18 NPSM	5,2	12	17	58,5	27	4.12 67 41.1
DR 3/8" - 10 F	10	R 3/8"	8,8	17	22	69,5	33	4.12 67 50.1

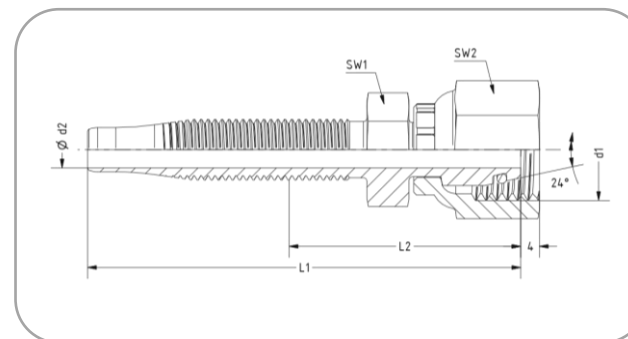
Werkstoff: Stahl, verzinkt, passiviert (andere Werkstoffe auf Anfrage). Alle Maßangaben in mm.

Achtung: Maß bei der Schlauch-Gesamtlänge berücksichtigen (L2)

Beethovenstr. 35D · 35410 Hungen / Hessen
Telefon: +49(0)6402/512150
Internet: www.tecalan.de

TECALAN

F-Dorn mit Dichtkopf, metrisch, mit O-Ring (DKO)



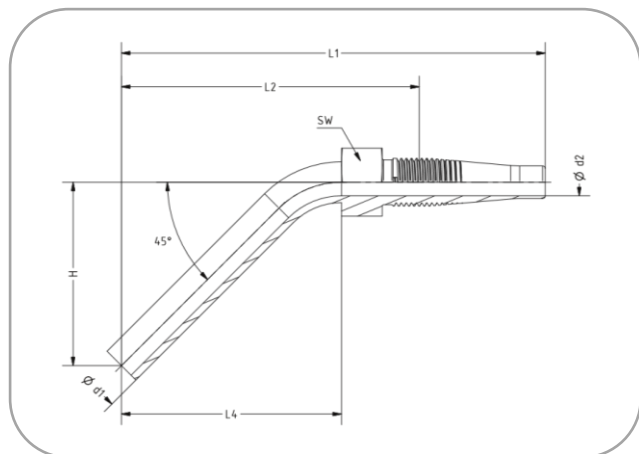
Für TECALAN-Schlauch Typ AF, AF...Cu, BF, BF...Cu

Bezeichnung: F-Dorn	DN	d1	d2	SW1	SW2	L1	L2	Artikel-Nr.
DKO 12 X 1,5 - 4 F	4	M 12 x 1,5	4	10	14	46	24	4.12 60 39.1
DKO 14 X 1,5 - 6,3 F	6	M 14 x 1,5	5,2	14	17	62	25	4.12 60 43.1
DKO 16 X 1,5 - 8 F	8	M 16 x 1,5	6,8	17	19	64	25	4.12 60 50.1
DKO 18 X 1,5 - 10 F	10	M 18 x 1,5	8,8	19	22	70	25	4.12 60 58.1
DKO 22 X 1,5 - 13 F	12	M 22 x 1,5	11,7	22	27	77	25	4.12 60 92.1

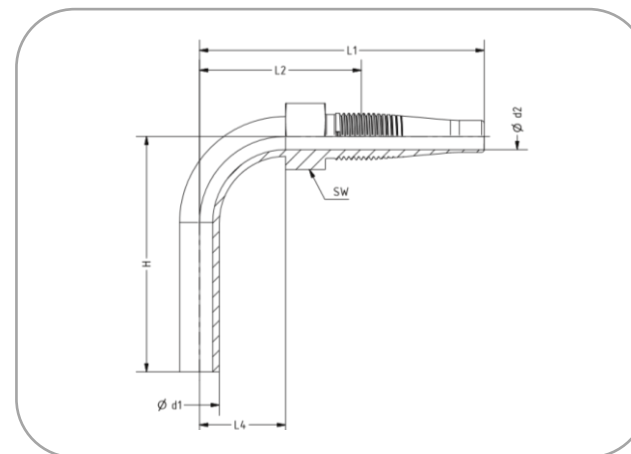
Werkstoff: Stahl, verzinkt, passiviert (andere Werkstoffe auf Anfrage). Alle Maßangaben in mm.

Achtung: Maß bei der Schlauch-Gesamtlänge berücksichtigen (L2)

F-Dorn mit Rohrstopfen (BE) 45°- und 90°-Ausführung für Schneidring-Verschraubungen



F-Dorn BE 6 L-4 / 45° Art.-Nr. 5.12 55 65.1



F-Dorn BE 6 L-4 / 90° Art.-Nr. 5.12 55 66.1

Für TECALAN-Schlauch Typ AF, AF...Cu, BF, BF...Cu

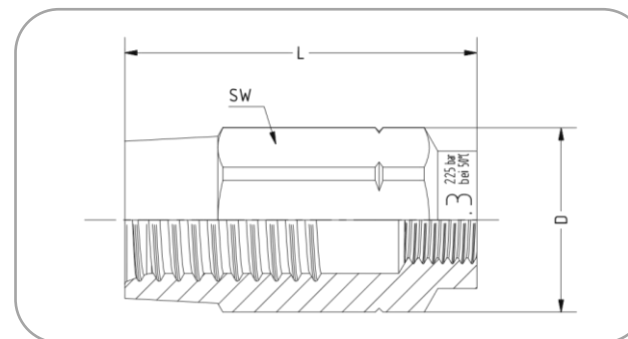
Bezeichnung: F-Dorn	DN	d1	d2	SW	H	L1	L2	L4	Artikel-Nr.
BE 6 L - 4 / 45°	4	6,0	4,0	10	27,0	62,0	45,0	32,0	5.12 55 65.1
BE 6 L - 4 / 90°	4	6,0	4,0	10	37,0	45,0	27,0	14,0	5.12 55 66.1

Werkstoff: Stahl, verzinkt, passiviert (andere Werkstoffe auf Anfrage). Alle Maßangaben in mm.

Achtung: Maß bei der Schlauch-Gesamtlänge berücksichtigen (L2)

Schraubhülse (HAF/HBF) passend für F-Dorne

Für TECALAN-Schlauch Typ AF, AF...Cu, BF, BF...Cu



Bezeichnung: Schraubhülse	D	L	SW	Artikel-Nr.
HAF 4	13,3	25	12	4.12 50 04.3
HAF 6,3	18,8	36	17	4.12 61 74.1
HAF 8	20,9	38	19	4.12 61 75.1
HAF 10	24	44,5	22	4.12 61 76.1
HAF 13	30,2	51	27	4.12 61 77.1
HBF 4	13,3	25	12	4.12 50 14.3
HBF 6,3	18,8	36	17	4.12 61 84.1
HBF 8	20,9	38	19	4.12 61 85.1
HBF 10	24	44,5	22	4.12 61 86.1
HBF 13	30,2	51	27	4.12 61 87.1
HBF 19	39,5	57	30	4.12 61 89.1

Werkstoff: Stahl, verzinkt, passiviert. Alle Maßangaben in mm.

Beethovenstr. 35D · 35410 Hungen / Hessen
Telefon: +49(0)6402/512150
Internet: www.tecalan.de

TECALAN

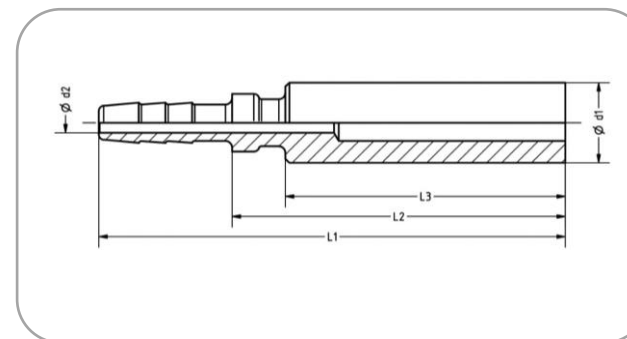
Mini-Hydraulikarmaturen

TECALAN

Beethovenstr. 35D · 35410 Hungen / Hessen
Telefon: +49(0)6402/512150
Internet: www.tecalan.de

BE-Rohrstutzen für TECALAN-Schlauch

für PKW Verdeck- und Bootshydraulik



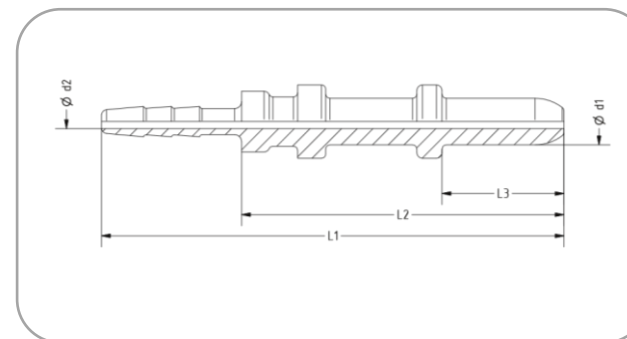
Für TECALAN-Schlauch Typ AF 1,8 und 2,5

Bezeichnung: BE-Rohrstutzen	DN	d1	d2	L1	L2	L3	Artikel-Nr.
1,8 BE 4 - L	1,8	4	1	30	20	14	4.12 55 71.1
1,8 BE 4 - LL	1,8	4	1	50	40	34	4.12 55 71.8
1,8 BE 6 - L	1,8	6	1	35	25	20	4.12 55 62.1
2,5 BE 4 - L	2,5	4	1,5	35	25	20	4.12 52 14.1
2,5 BE 6 - L	2,5	6	1,5	35	25	20	4.12 52 15.1

Werkstoff: Stahl, verzinkt, passiviert (andere Werkstoffe auf Anfrage). Alle Maßangaben in mm.

Steckanschluss kurze Ausführung für TECALAN-Schlauch

für PKW Verdeck- und Bootshydraulik



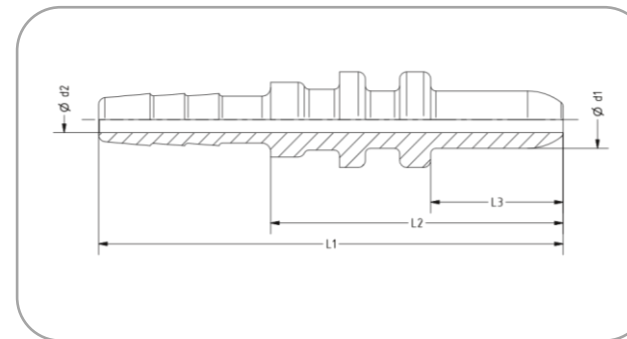
Für TECALAN-Schlauch Typ AF 1,8

Bezeichnung: Steckanschluss	DN	d1	d2	L1	L2	L3	Artikel-Nr.
1,8 ST 3,3	1,8	3,3	1	33	23	8,7	4.12 52 24.1

Werkstoff: Stahl, verzinkt, passiviert (andere Werkstoffe auf Anfrage). Alle Maßangaben in mm.

Steckanschluss kurze Ausführung für TECALAN-Schlauch

für PKW Verdeck- und Bootshydraulik



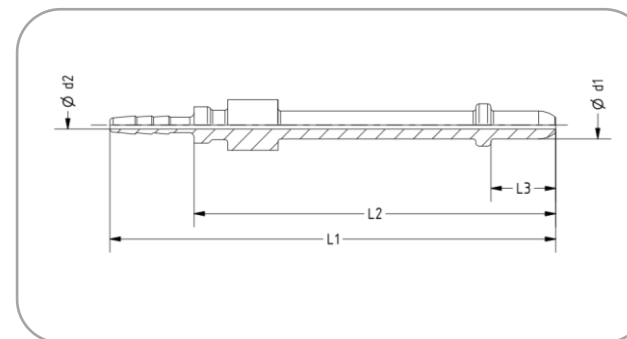
Für TECALAN-Schlauch Typ AF 2,5

Bezeichnung: Steckanschluss	DN	d1	d2	L1	L2	L3	Artikel-Nr.
2,5 ST 3,3	2,5	3,3	1,5	27	17	7,7	4.12 52 13.1

Werkstoff: Stahl, verzinkt, passiviert (andere Werkstoffe auf Anfrage). Alle Maßangaben in mm.

Steckanschluss lange Ausführung für TECALAN-Schlauch

für PKW Verdeck- und Bootshydraulik



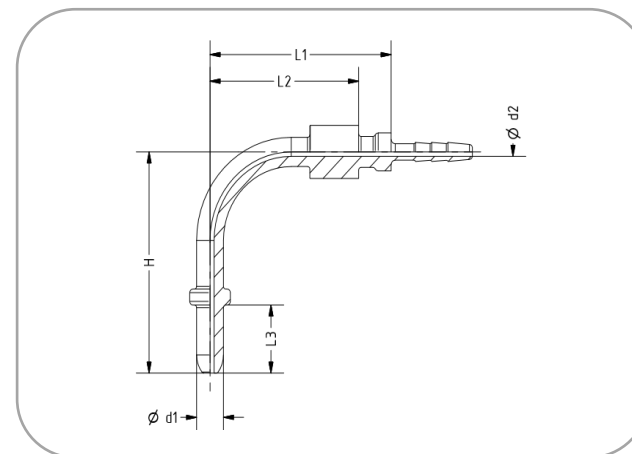
Für TECALAN-Schlauch Typ AF 1,8 und 2,5

Bezeichnung: Steckanschluss	DN	d1	d2	L1	L2	L3	Artikel-Nr.
1,8 ST 3,3L	1,8	3,3	1	53	39,1	7,5	4.12 30 08.1
2,5 ST 3,3L	2,5	3,3	1,5	53	39,1	7,5	4.12 30 10.1

Werkstoff: Stahl, verzinkt, passiviert (andere Werkstoffe auf Anfrage). Alle Maßangaben in mm.

Steckanschluss 90°- Ausführung für TECALAN-Schlauch

für PKW Verdeck- und Bootshydraulik



Für TECALAN-Schlauch Typ AF 1,8 und 2,5

Bezeichnung: Steckanschluss	DN	d1	d2	L1	L2	H	L3	Artikel-Nr.
1,8 ST 3,3L / 90°	1,8	3,3	1	22	17,7	25,5	7,5	5.12 30 09.1
2,5 ST 3,3L / 90°	2,5	3,3	1,5	22	17,7	25,5	7,5	5.12 30 11.1

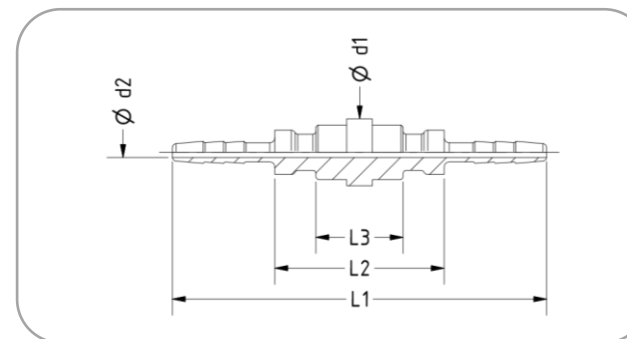
Werkstoff: Stahl, verzinkt, passiviert (andere Werkstoffe auf Anfrage). Alle Maßangaben in mm.

Beethovenstr. 35D · 35410 Hungen / Hessen
Telefon: +49(0)6402/512150
Internet: www.tecalan.de

TECALAN

Verbindungsstück für TECALAN-Schlauch

für PKW Verdeck- und Bootshydraulik



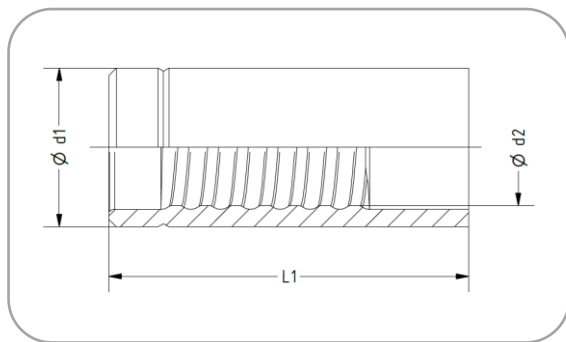
Für TECALAN-Schlauch Typ AF 1,8 und 2,5

Bezeichnung: Verbinder	DN	d1	d2	L1	L2	L3	Artikel-Nr.
1,8 ST-Verbinder	1,8	6,5	1	36,5	16,5	8,5	4.12 30 02.1
2,5 ST-Verbinder	2,5	6,5	1,5	36,5	16,5	8,5	4.12 30 04.1

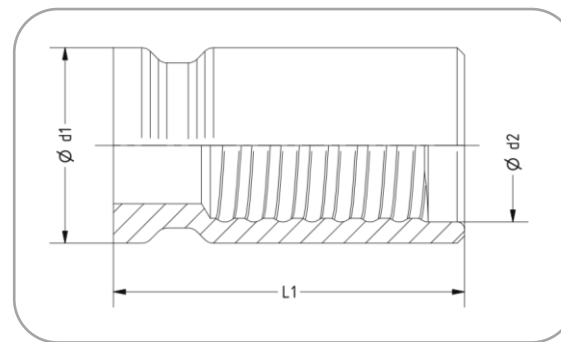
Werkstoff: Stahl, verzinkt, passiviert (andere Werkstoffe auf Anfrage). Alle Maßangaben in mm.

Presshülse für TECALAN-Schlauch

für PKW Verdeck- und Bootshydraulik



HAF 1,8 Art.-Nr. 4.12 52 12.1



HAF 2,5 Art.-Nr. 4.12 50 12.1

Für TECALAN-Schlauch Typ AF 1,8 und 2,5

Bezeichnung: Hülse	DN	d1	d2	L1	Artikel-Nr.
HAF 1,8	1,8	6,4	4,7	14,5	4.12 52 12.1
HAF 2,5	2,5	8,05	6,3	14,5	4.12 50 12.1

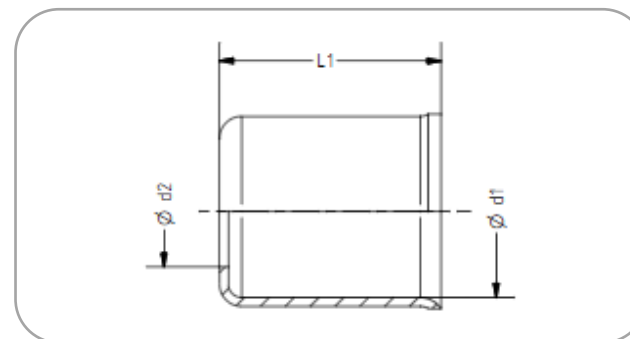
Werkstoff: Stahl, verzinkt, passiviert (andere Werkstoffe auf Anfrage). Alle Maßangaben in mm.

Hülsen

TECALAN

Beethovenstr. 35D · 35410 Hungen / Hessen
Telefon: +49(0)6402/512150
Internet: www.tecalan.de

Klemmhülse >HE< für TECALAN-Schläuche



Bezeichnung: Klemmhülse	DN	d1	d2	L1	Passend für TECALAN- Schlauch-Typ	Artikel-Nr.
HE 4	4	9	6,2	17	AF 4, GE 4	4.37 07 09.7
HE 6	6	12	7,8	20	AF GE 6.3	4.37 07 12.7
HE 8	8	15,5	10	20	AF GE 8	4.37 07 14.7
HE 10	10	17,5	12	21	AF GE 10	4.37 07 18.7
HE 13	12	23	17	32	AF GE 13	4.37 07 21.7

Werkstoff: Stahl, verzinkt, passiviert.

Beethovenstr. 35D · 35410 Hungen / Hessen
 Telefon: +49(0)6402/512150
 Internet: www.tecalan.de

TECALAN